

Lieu : Bretagne

Date : 2002

Maîtrise d'ouvrage
privée

Véranda 1485 KAJOLE

La véranda Kawneer, pour plus de bien être

Le propriétaire de cette maison voulait une pièce en plus afin de créer un salon.

Rien de tel que la véranda 1485 Kajole de Kawneer pour **agrandir la maison** et profiter pleinement de l'environnement extérieur.

Esthétique et performante en terme d'isolation, la 1485 Kajole libère la lumière et prolonge parfaitement la maison.



Bénodet

La véranda, une pièce à vivre

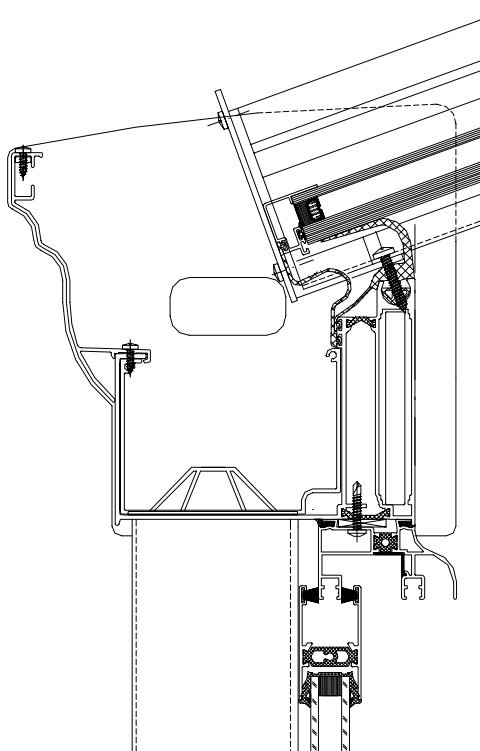
Élegant, rigide et résistant, l'aluminium est le matériau des vérandas.

Véritable **pièce à vivre**, la véranda est un lieu magique qui permet de vivre dehors avec le confort d'intérieur. Elle peut abriter selon vos besoins un salon, une cuisine, une pièce de repos, une salle de jeu, ...

Espace privilégié, oasis de verdure et de lumière, elle doit offrir un **maximum de confort** été comme hiver. Là encore l'aluminium est le seul matériau à pouvoir conjuguer harmonieusement tous ses besoins.

Grâce à une très grande liberté de formes (cubique, victorienne, à pans coupés, ...), les vérandas Kawneer **s'adaptent à toutes les maisons** et répondent à toutes vos attentes.





La toiture Kajole, un choix exigeant

Pour répondre aux exigences des consommateurs, Kawneer a développé une toute nouvelle toiture de véranda, baptisée 1485 Kajole.

Au moyen de chevrons porteurs avec **reprise d'inertie par le haut ou par le bas**, Kajole se prête à toutes les formes de vérandas (1 ou 2 pentes, victoriennes, à pans coupés, ...).

Une **isolation renforcée** (rupture de pont thermique sur chevrons et chéneau), une **qualité de profilés irréprochables** (aluminium AGS 6060 Qualité Bâtiment, label qualité marine sur tous les profilés, labels Qualicoat et Qualanod pour les finitions), et une **esthétique très travaillée**, lui permettent de satisfaire les professionnels et les consommateurs les plus exigeants.

Gain de temps pour les professionnels

Associée aux gammes Kawneer de châssis coulissants, frappe et portes, elle permet de réaliser tous les types d'implantation architecturale, en intégration sur une maison neuve ou en construction sur un bâtiment déjà existant.

Mais cette **remarquable flexibilité** ne l'empêche pas de conserver une grande **simplicité de fabrication** et une **rapidité de mise en œuvre**, chère à Kawneer, pour faciliter le travail des professionnels.



Plomeur



Pont l'Abbé

Isolation

Les chevrons tubulaires sont à rupture de pont thermique réalisée par l'assemblage de deux demi profilés en aluminium à l'aide de barrettes serties, en polyamide chargé de fibre de verre.

Qualité irréprochable

La véranda 1485 Kajole est à l'abri des outrages du temps. Indéformable, inaltérable, l'aluminium s'entretient d'un simple coup d'éponge.

Une **qualité certifiée** : Profilés marqués NF/CSTBat.

La liberté des formes

La toiture 1485 Kajole permet de créer des vérandas **aux formes quasi illimitées** (angle, victorienne, classique, à facettes, rayonnantes, ...). Selon le choix du type d'inertie, par le haut ou par le bas, les chevrons tubulaires ont une largeur de 65 mm ou de 55 mm.

Pour permettre une plus grande portée, ils peuvent être renforcés de l'intérieur par l'insertion d'un plat en aluminium (portée de 3,50 à 4 m selon les sites, sans renfort, et jusqu'à 4,50 m avec renfort). Ces chevrons se complètent de traverses intermédiaires, elle aussi tubulaires, de 50 mm de large, revêtues d'un capot plat extérieur en aluminium.

Solin et faîtage sont constitués d'un profil haut porte-joint pour vitrage, et d'un profil bas intégré au chéneau qui permet de réaliser des **angles de toiture de 9 à 45 °**.