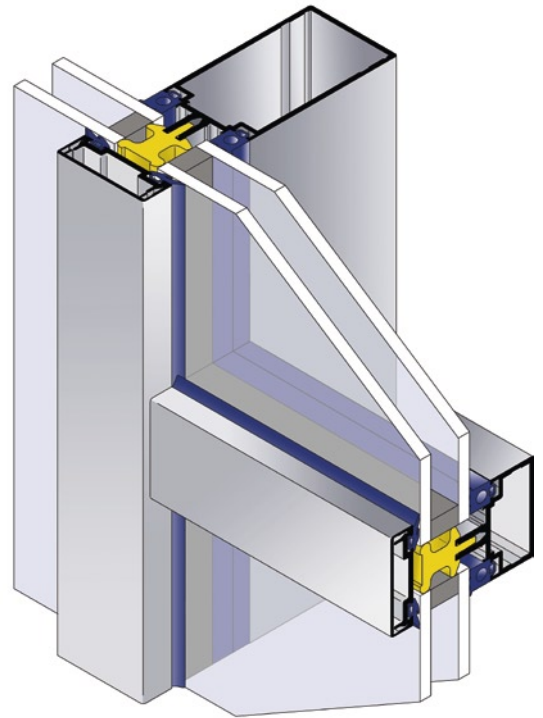


P f o s t e n - R i e g e l F a s s a d e



R i e g e l - R i e g e l F a s s a d e

$$U_f = 1,3 - 1,6 \text{ W/m}^2\text{K}$$

$$U_{f,BW} = 1,4 \text{ W/m}^2\text{K}$$

AA 100 ist industriell aus hochwertigen Aluminiumlegierungen nach EN AW 6060 T 66 mit Polyethylen-Schaumisolierung hergestellt. Oberflächenveredelung in Eloxal oder Farbbeschichtungen möglich.

Gütesicherung

Luftdurchlässigkeit:	DIN EN 12 152
Schlagregendichtheit:	DIN EN 12 154
Widerstand gegen Windlast:	DIN EN 13 116
Wärmedurchgangskoeffizient:	DIN EN ISO 10 077
Wärmeschutz:	DIN 4108
Verglasungsmöglichkeiten:	DIN 18 361

Güteüberwachung

Eigenüberwachung durch werkseitige Fertigungskontrolle.
Fremdüberwachung durch anerkannte Institute, wie Institut für Fenstertechnik, Rosenheim.

Güteprüfung

geprüft durch anerkannte Prüfinstitute und dokumentiert im Katalog Fassaden.

Qualitätsmanagement

Zertifiziert nach DIN EN ISO 9001

Beschreibung**Lieferumfang**

Profile, Zubehör, Verarbeitungshilfen wie Werkzeuge, Schablonen und Kalkulationsprogramm.

Profilwerkstoff

AA 100 ist industriell aus hochwertigen Aluminiumlegierungen nach EN AW 6060 T 66 hergestellt.

Toleranzen

AA 100 stranggepreßte Präzisionsprofile aus Aluminium für die Profilverfertigung nach DIN EN 12 020.

Verbindungen

Pfosten- und Riegel-Schraubverbindungen mit Stoßverbinder.

Isolierung

In verschiedenen Bautiefen aus Polyethylen-Schaumisolierung. Befestigt in den Schraubkanälen der Pfosten bzw. Riegel.

Deckprofile

In geschraubter oder geklipster Ausführung mit verschiedenen Abmessungen. Verdecktliegende und sichtbare Verschraubung möglich.

Dichtungssystem

Al-Druckverglasung mit Dichtprofilen aus EPDM und inneren Verglasungsdichtungen ohne Dichtungsfahnen.

Verglasungsarten

Von außen: mit Druckprofil alle 250 mm verschraubt.

Glasfalzbelüftung

Dampfdruckausgleich: Über die 4 Ecken eines jeden Scheibenfeldes in die Pfostenprofile oder feldweise Entwässerung über Dichtungsformteil mit Öffnungen in den senkrechten Druckleisten.
Kontrollierte Kondensatführung in 2 Ebenen.

Einspanndicken

von 24 – 40 mm

Ergänzungssysteme

Profile für Wandanschluss, Bodenanschlussfolie und spezielle Fassadenkonsolen. Alle Alcoa Fenster- und Türsysteme sind integrierbar.

Profilabmessungen

Pfostenprofile	
Außenansicht (mm)	50
Profilbautiefe (mm)	65 – 275

Eckpfostenprofile	
Profilbautiefe (mm)	65 – 85

Riegelprofile	
Außenansicht (mm)	50
Profilbautiefe (mm)	7,5 – 275

Statische Verstärkung

Einschubprofile bis Bautiefe 275 mm für Pfosten und Riegel.

Oberfläche

Oberflächenbehandlung: eloxiert nach EURAS DIN 17 611 oder Beschichtung nach GSB.
Farbgebung: Alle RAL-Farben möglich.

Verhalten bei Feuchtigkeitseinwirkung

Klasse AE 1200 (DIN EN 12 152)
Klasse RE 1050 (DIN EN 12 154)

Verhalten bei Lichteinwirkung

farbbeständig, UV-beständig

Wärmeschutz

$$U_f = 1,3 - 1,6 \text{ W/m}^2\text{K}$$

$$U_{f, BW} = 1,4 \text{ W/m}^2\text{K}$$

Beständigkeit

chemisch widerstandsfähig, korrosionsbeständig, verrottungsfest, witterungsbeständig

Staubverhalten

staubdicht

Reinigung

wartungsarm, abwaschbar, desinfizierbar

Montage**Leistungsbereich (StLB/VOB)**

Metallbauarbeiten, Schlosserarbeiten

Montagedurchführung

durch beauftragten Metallbaubetrieb oder spezielle Montagefirmen

Bezugsmöglichkeiten**Lieferbereich**

innerhalb Deutschlands und europäisches Ausland ab Werklager.

Lieferzeit

auf Anfrage

Vertrieb

über Metallbaubetriebe

Kundendienst / Technische Beratung

Planungs-/Beratungsdienst im Innen- und Außendienst, Architektenberatung, EDV-Service

Preise und Verkaufsbedingungen**Preis**

Preisgestaltung entspr. Angebot der Metallbau- oder der Montagefirma.

Vertrags- und Gewährleistungsbedingungen

Nach vereinbarten Vertragsbedingungen mit der Liefer- bzw. Metallbau- oder Montagefirma.
Gegen Inanspruchnahme aus Produkthaftung besteht Versicherung.

Konstruktionsarten

Riegel-Riegel Fassade
Pfosten-Riegel Fassade
Pfosten-Riegel für Unterkonstruktion (Stahl, Holz etc.)
Riegel-Riegel für Unterkonstruktion (Stahl, Holz etc.)

Bauarten

Vertikal, polygonal, geneigt, Überkopf
In den Ausführungsvarianten Standard (Schaumisolierung) oder Butyl mit zusätzlichem Butylband.

Alcoa Architektur Systeme

Alcoa Aluminium Deutschland, Inc.
Zweigniederlassung Iserlohn
Postfach 74 64, 58612 Iserlohn
Tel. 49 (0) 23 74 93 62 52
Fax 49 (0) 23 74 93 63 30

Besuchen Sie uns im Internet unter:

www.alcoa.com/bcs

www.alcoa-systeme-deutschland.com

