

## Systembeschreibung system specification

### Terrassendach conservatory

#### Ansichtsbreiten:

TD = variabel

Riegel = 50 mm

facing width:

TD = variabel

transom = 50 mm

#### Entwässerungsarten:

Element-Entwässerung  
über senkrechte Sparren

drainage:

element drainage

over vertical rafters

#### Bauarten: Geneigt 5° - 45°

construction types: sloped 5° - 45°

#### Luftdurchlässigkeit:

DIN EN 1026 Klasse 3

Air permeability:

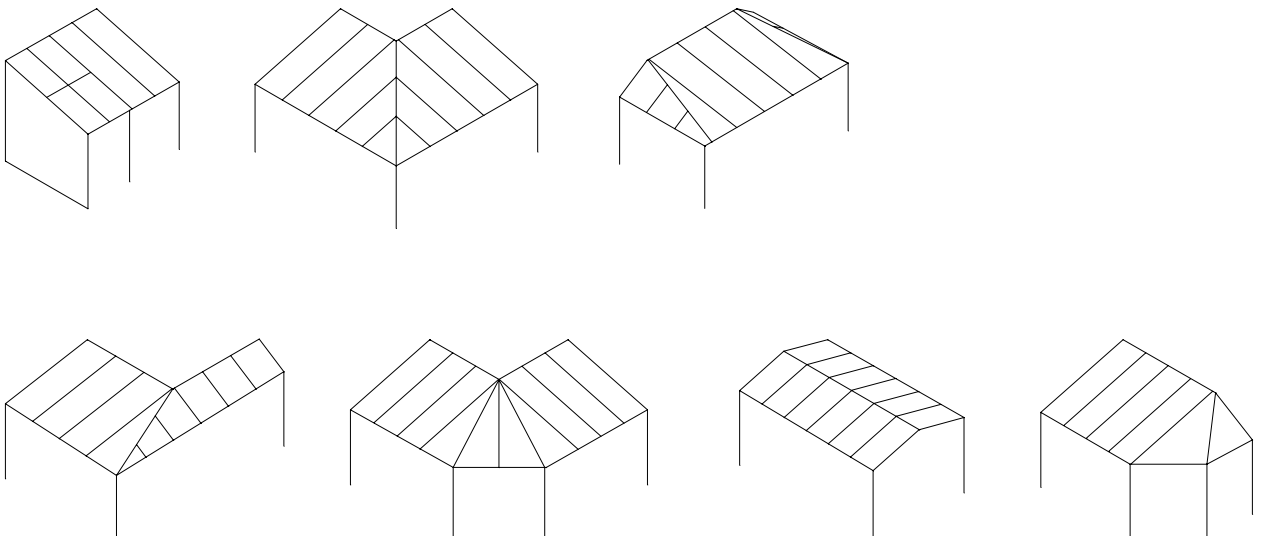
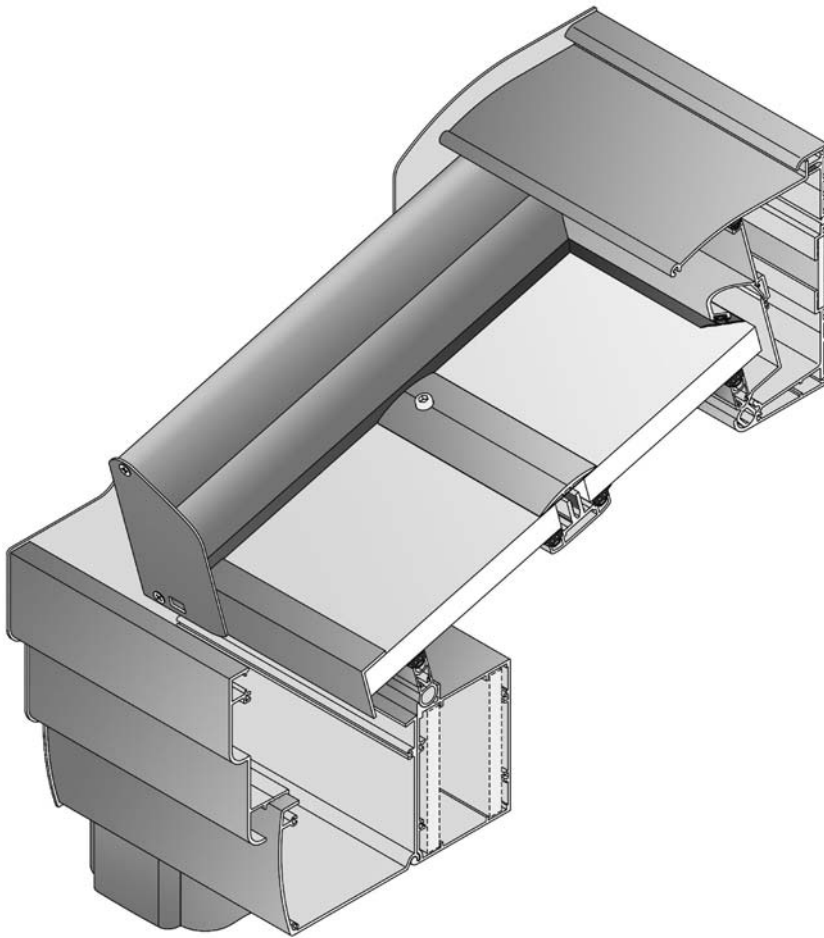
DIN EN 1026 Class 3

#### Schlagegendichtigkeit:

DIN EN 12 208, Klasse 5A

Resistance to watertightness:

DIN EN 12 208, Class 5A



Diese Zeichnung unterliegt den Urheber- und Eigentumsrechten von ALCOA Aluminium Deutschland (AG), deren schriftliche Genehmigung für die Vervielfältigung, Verbreitung, die Weitergabe und die Veröffentlichung an Dritte, Alle Rechte vorbehalten.

This drawing is subject to copyright and proprietary rights of ALCOA Aluminium Deutschland (AG) and its written approval for use, reproduction and publication to third parties. All rights reserved.

Änderungen vorbehalten.  
subject to changes  
Stand 09.2008  
issue 09.2008

Der Zweck dieser Zeichnung dient lediglich der Information. ALCOA Aluminium Deutschland (AG) übernimmt keine Haftung für die Richtigkeit, Vollständigkeit oder Aktualität der Zeichnung. Die Zeichnung ist ausschließlich für die Verarbeitung der Alcoa-Produkte, herstellbar für korrekte und sichere Verarbeitung der Alcoa-Produkte.

The purpose of the drawing is only for information. ALCOA Aluminium Deutschland (AG) does not accept any liability for the accuracy and completeness. The workman remains responsible for correct and safe processing of Alcoa products.