

Caractéristiques

- Devanture coulissante pour centres commerciaux, se rangeant parallèlement et convenant aux applications intérieures
- À rail simple ou à rails multiples installé(s) en affleurement ou appliqué(s) en surface
- Capuchon en acier inoxydable sur la glissière des rails du bas
- Ensemble de roues jumelées ultra-résistantes
- Boutons antifriction au haut de chaque montant vertical
- Panneaux fixes assortis
- Portes de sortie de secours, modèle 190 à montants étroits
- Fabriquée en usine, livrée démontée pour assemblage sur place
- Vitrage structural avec verre de 1/4 po (6,4 mm)

Les lois et codes du bâtiment et de la sécurité régissant la conception et l'utilisation de produits pour entrées vitrées, fenêtres et murs rideaux varient grandement. Kawneer ne peut s'impliquer dans chaque sélection ou configuration de produits, choix de quincaillerie ou de verre, et par conséquent n'en assume aucune responsabilité.

Kawneer se réserve le droit de modifier les configurations sans préavis lorsque jugé nécessaire pour améliorer le produit.

© Kawneer Company, Inc., 2016

Pour l'application de produits spécifiques,
consulter votre représentant Kawneer.

Les lois et codes du bâtiment et de la sécurité régissant la conception et l'utilisation de produits pour entrées vitrées, fenêtres et murs rideaux varient grandement. Kawneer ne peut s'impliquer dans chaque sélection ou configuration de produits, choix de quincaillerie ou de verre, et par conséquent n'en assume aucune responsabilité.

Kawneer se réserve le droit de modifier les configurations sans préavis lorsque jugé nécessaire pour améliorer le produit.

© Kawneer Company, Inc., 2016

Architectes - Les profilés et les types de devantures coulissantes pour centres commerciaux présentés dans ce manuel sont des produits standards pour Kawneer. Ces concepts ont été développés et modifiés afin de vous permettre de donner libre cours à votre créativité. Pour obtenir de l'assistance sur l'application de ces produits, veuillez contacter votre représentant Kawneer.

VUE SCHÉMATIQUE	4
ÉLÉVATIONS ET DÉTAILS HORIZONTAUX	5
DÉTAILS VERTICAUX	6
DIMENSIONS LIMITES, SCHÉMAS DE MONTAGE DES RAILS, QUINCAILLERIE	7

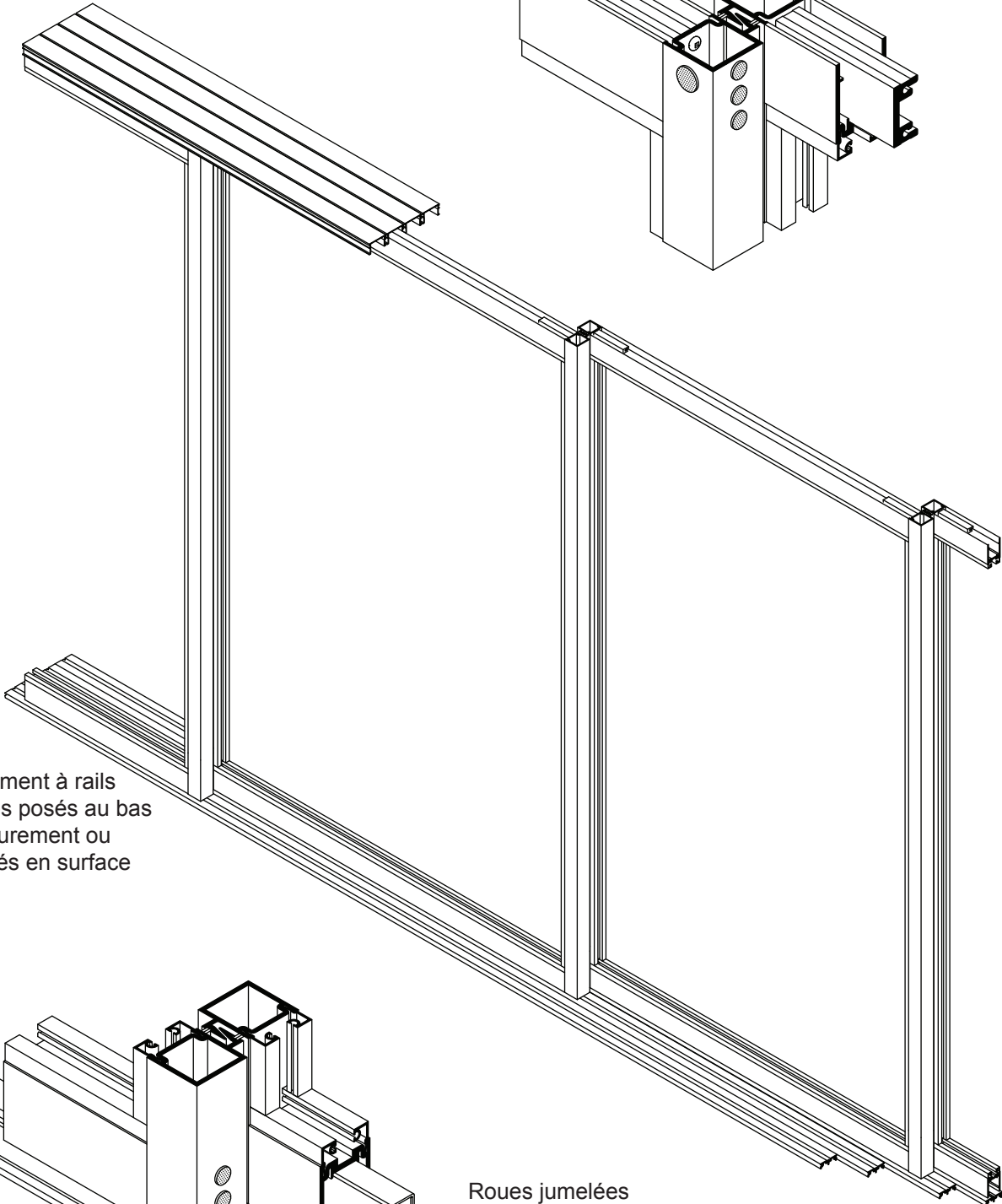
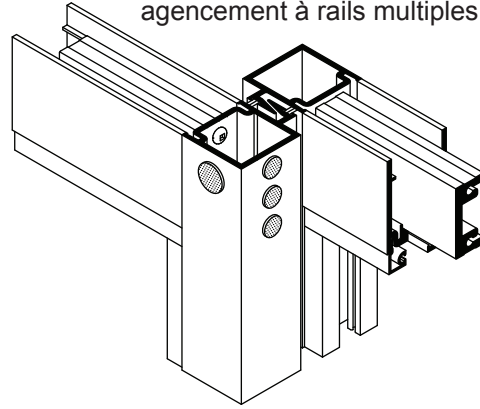
LES LOIS ET CODES DU BÂTIMENT ET DE LA SÉCURITÉ RÉGISSANT LA CONCEPTION ET L'UTILISATION DE PRODUITS POUR ENTRÉES VITRÉES, FENÊTRES, ET MURS RIDEAUX VARIENT GRANDEMENT. KAWNEER NE PEUT S'IMPLIQUER DANS CHAQUE SÉLECTION OU CONFIGURATION DE PRODUITS, CHOIX DE QUINCAILLERIE OU DE VERRE, ET PAR CONSÉQUENT N'EN ASSUME AUCUNE RESPONSABILITÉ.

La conversion des unités de mesure en unités métriques (SI) est présentée tout au long de ces détails comme référence. Les nombres indiqués entre parenthèses () sont des millimètres à moins d'indication contraire.

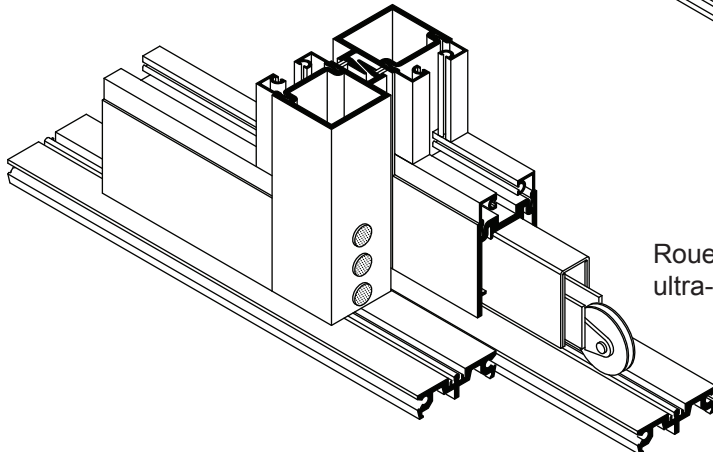
Vous trouverez à l'intérieur de ces détails les unités métriques (SI) suivantes :

- m – mètre
- cm – centimètre
- mm – millimètre
- s – seconde
- Pa – pascal
- MPa – mégapascal

Montants s'emboîtant pour agencement à rails multiples



Agencement à rails multiples posés au bas en affleurement ou appliqués en surface



Roues jumelées ultra-résistantes

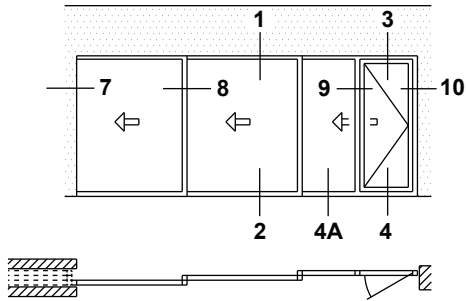
Les lois et codes du bâtiment et de la sécurité régissant la conception et l'utilisation de produits pour entrées vitrées, fenêtres et murs rideaux varient grandement. Kawneer ne peut s'impliquer dans chaque sélection ou configuration de produits, choix de quincaillerie ou de verre, et par conséquent n'en assume aucune responsabilité.

Kawneer se réserve le droit de modifier les configurations sans préavis lorsque jugé nécessaire pour améliorer le produit.

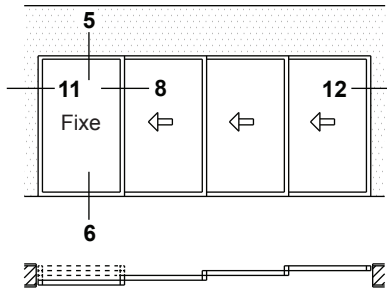
© Kawneer Company, Inc., 2016

ÉCHELLE : 3" = 1' 0"

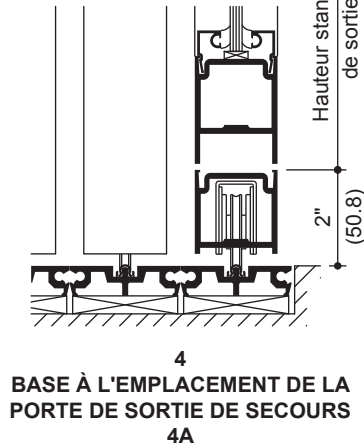
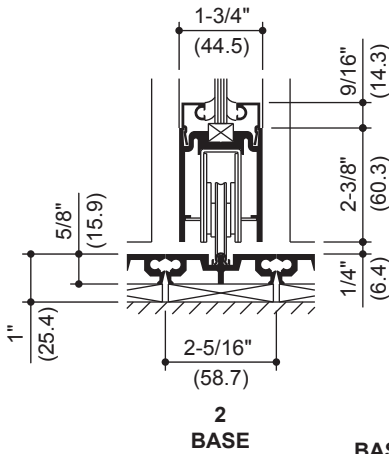
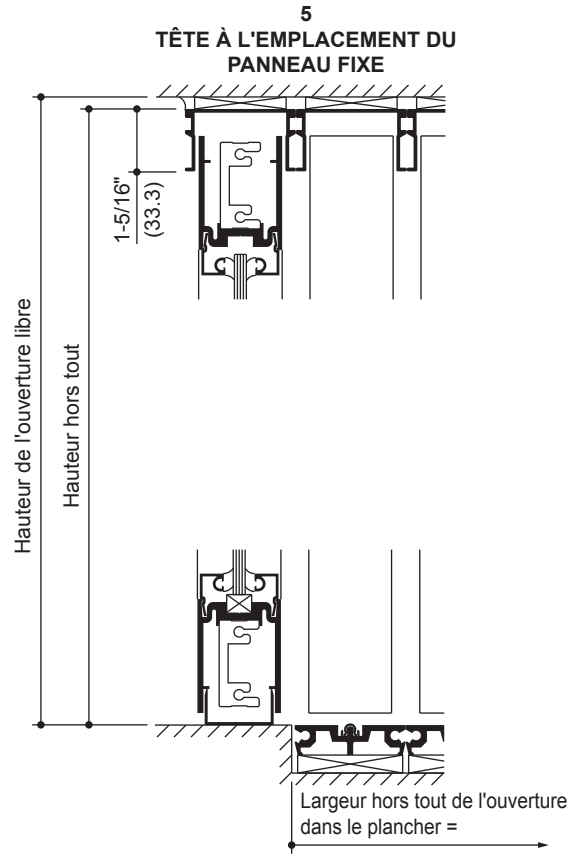
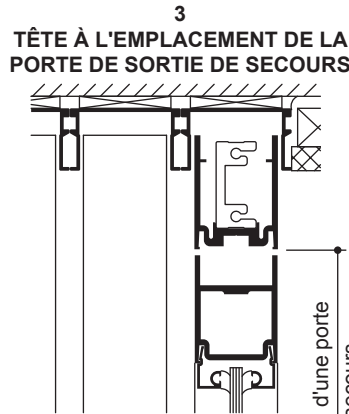
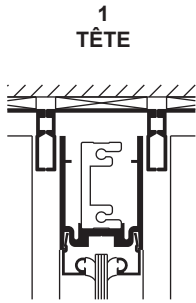
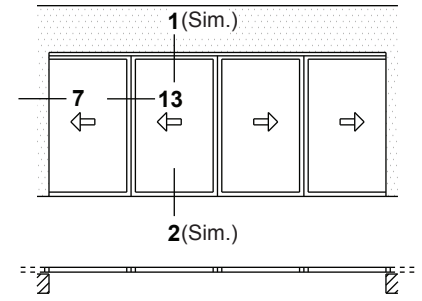
AGENCEMENT À RAILS MULTIPLES - RANGEMENT EN RETRAIT



AGENCEMENT À RAILS MULTIPLES - RANGEMENT SUR UN CÔTÉ



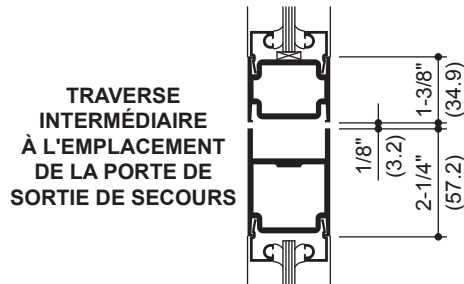
AGENCEMENT À RAIL SIMPLE - RANGEMENT DES DEUX CÔTÉS



BASE COMME CI-DESSUS MAIS AVEC PARCLOSES ET SANS PORTE DE SORTIE DE SECOURS

REMARQUE : LA PORTE DE SORTIE DE SECOURS DOIT ÊTRE INSTALLÉE DANS LE PANNEAU SITUÉ LE PLUS À L'INTÉRIEUR.

6 BASE DU PANNEAU FIXE

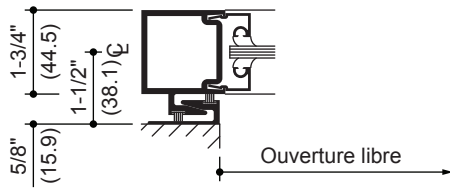


REMARQUE : LA FLEXION MAXIMALE ADMISSIBLE DE LA CHARPENTE AVEC RAIL STANDARD À LA TÊTE EST DE 1/4 PO (6,4 mm). POUR TOUTE FLEXION SUPÉRIEURE À 1/4 PO (6,4 mm), S'ADRESSER À L'USINE.

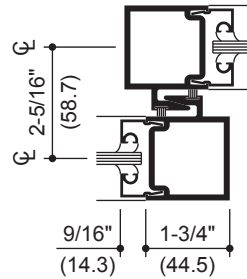
Les lois et codes du bâtiment et de la sécurité régissant la conception et l'utilisation de produits pour entrées vitrées, fenêtres et murs rideaux varient grandement. Kawneer ne peut s'impliquer dans chaque sélection ou configuration de produits, choix de quincaillerie ou de verre, et par conséquent n'en assume aucune responsabilité.

Kawneer se réserve le droit de modifier les configurations sans préavis lorsque jugé nécessaire pour améliorer le produit.
© Kawneer Company, Inc., 2016

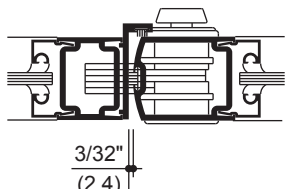
ÉCHELLE : 3" = 1' 0"



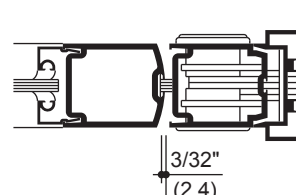
7
JAMBAGE - RANGEMENT EN RETRAIT



8
MONTANT S'EMBOÛTANT

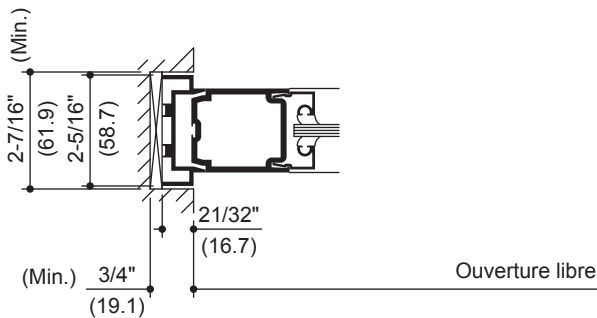


9
MONTANT CÔTÉ SERRURE POUR
PORTE DE SORTIE DE SECOURS

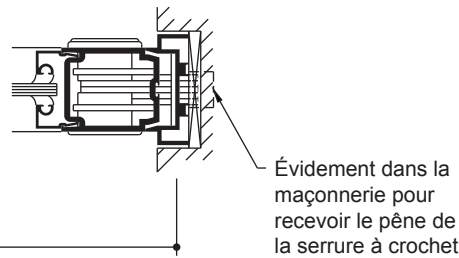


10
MONTANT CÔTÉ PIVOT POUR
PORTE DE SORTIE DE SECOURS

Évidement dans la maçonnerie pour recevoir le pêne de la serrure à crochet

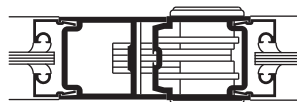


11
JAMBAGE AFFLEURANT -
PANNEAU FIXE



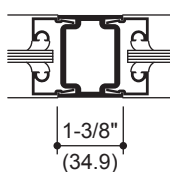
12
JAMBAGE AFFLEURANT -
PANNEAU COULISSANT

Évidement dans la maçonnerie pour recevoir le pêne de la serrure à crochet

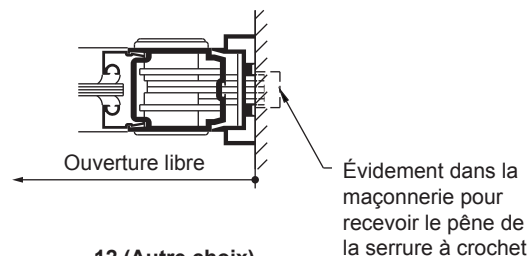


13
MONTANT CÔTÉ SERRURE

Serrure à crochet de type Adams Rite pour le jumelage des panneaux dans tous les montants côté serrure



MENEAU
INTERMÉDIAIRE

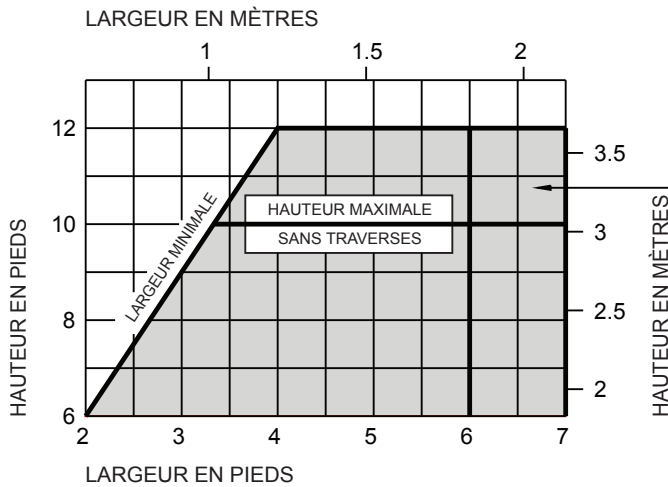


12 (Autre choix)
JAMBAGE MONTÉ EN SURFACE

Les lois et codes du bâtiment et de la sécurité régissant la conception et l'utilisation de produits pour entrées vitrées, fenêtres et murs rideaux varient grandement. Kawneer ne peut s'impliquer dans chaque sélection ou configuration de produits, choix de quincaillerie ou de verre, et par conséquent n'en assume aucune responsabilité.

Kawneer se réserve le droit de modifier les configurations sans préavis lorsque jugé nécessaire pour améliorer le produit.
© Kawneer Company, Inc., 2016

TABLEAU DES DIMENSIONS LIMITES DES PANNEAUX



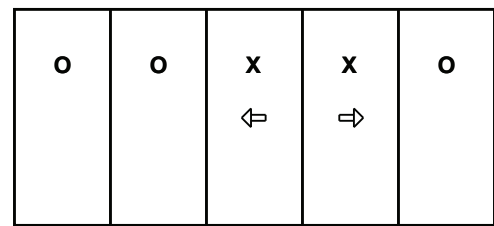
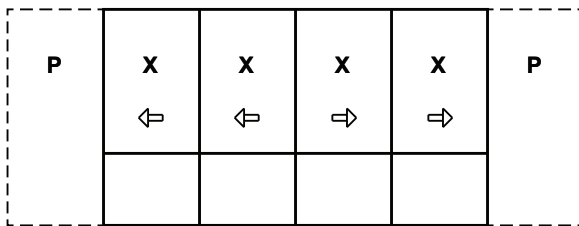
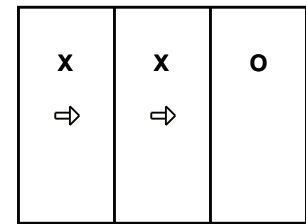
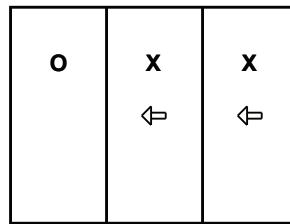
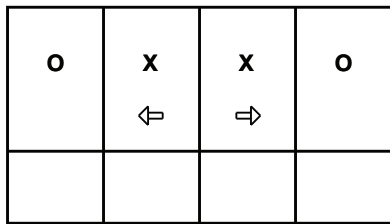
APPLICATIONS INTÉRIEURES SEULEMENT

UNE ROULETTE SUPPLÉMENTAIRE EST REQUISE AU CENTRE DES PANNEAUX DE PLUS DE 6 PI (1 829 mm) DE LARGEUR.

LA LARGEUR DU PANNEAU DOIT ÊTRE AU MOINS ÉQUIVALENTE À 1/3 DE LA HAUTEUR DU PANNEAU.

REMARQUE : LES LIGNES EN POINTILLÉ SUR LA VUE EN PLAN REPRÉSENTENT L'AGENCEMENT OPTIONNEL DES RAILS. D'AUTRES POSSIBILITÉS D'AGENCEMENTS SONT AUSSI OFFERTES; S'ADRESSER À L'USINE.

O = FIXE
X = COULISSANT
P = RETRAIT



REMARQUE : LES DIMENSIONS STANDARDS DE LA PORTE DE SORTIE DE SECOURS OFFERTE EN OPTION SONT 3 PI (914 mm) DE LARGEUR SUR 7 PI (2 134 mm) DE HAUTEUR. LES DIMENSIONS MAXIMALES DE LA PORTE DE SORTIE DE SECOURS SONT 4 PI (1 219 mm) DE LARGEUR SUR 8 PI (2 438 mm) DE HAUTEUR. LES PANNEAUX PEUVENT NÉCESSITER L'INSTALLATION DE MENEaux HORIZONTAUX OU VERTICAUX SELON LES DIMENSIONS DU PANNEAU ET DE LA PORTE DE SORTIE DE SECOURS; S'ADRESSER À L'USINE.

QUINCAILLERIE

PANNEAUX :

Serrure à crochet ADAMS RITE SM 1850A-505 avec barillet à l'extérieur et à l'intérieur
 Poignées affleurantes à l'extérieur (premier panneau seulement)

PORTE DE SORTIE DE SECOURS :

Pivots centrés
 Serrure SM avec barillet du côté extérieur et bouton-pousier à l'intérieur

OPTIONS :

Barillets à l'extérieur et à l'intérieur
 Poignées affleurantes à l'intérieur
 Poignées affleurantes à l'extérieur et à l'intérieur
 Poignées de rebord

REMARQUE :

LA PORTE DE SORTIE DE SECOURS DOIT ÊTRE INSTALLÉE DANS LE PANNEAU SITUÉ LE PLUS À L'INTÉRIEUR.

Les lois et codes du bâtiment et de la sécurité régissant la conception et l'utilisation de produits pour entrées vitrées, fenêtres et murs rideaux varient grandement. Kawneer ne peut s'impliquer dans chaque sélection ou configuration de produits, choix de quincaillerie ou de verre, et par conséquent n'en assume aucune responsabilité.

Kawneer se réserve le droit de modifier les configurations sans préavis lorsque jugé nécessaire pour améliorer le produit.

© Kawneer Company, Inc., 2016

