

INDEX.....	1
ÉLÉVATIONS/DÉTAILS DE LA COUPE VERTICALE	2
DÉTAILS DE LA COUPE HORIZONTALE	3
PORTE DE SORTIE DE SECOURS.....	4-5
AGENCEMENT DE L'AIRE DE RANGEMENT	6-8
GRANDEURS LIMITEES/INFORMATION GÉNÉRALE	9
QUINCAILLERIE.....	10

LES LOIS ET CODES DU BÂTIMENT ET DE LA SÉCURITÉ RÉGISSANT LA CONCEPTION ET L'UTILISATION DE PRODUITS POUR ENTRÉES VITRÉES, FENÊTRES, ET MURS RIDEAUX VARIENT GRANDEMENT. KAWNEER NE PEUT S'IMPLIQUER DANS CHAQUE SÉLECTION OU CONFIGURATION DE PRODUITS, CHOIX DE QUINCAILLERIE OU DE VERRE, ET PAR CONSÉQUENT N'EN ASSUME AUCUNE RESPONSABILITÉ.

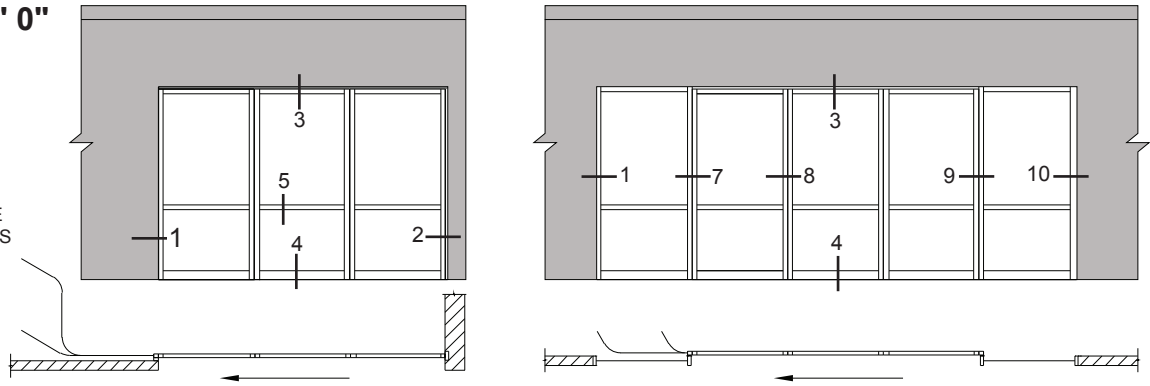
La conversion des unités de mesure en unités métriques (SI) est présentée tout au long de ces détails comme référence. Les nombres indiqués entre parenthèses () sont des millimètres à moins d'indication contraire.

Vous trouverez à l'intérieur de ces détails les unités métriques (SI) suivantes:

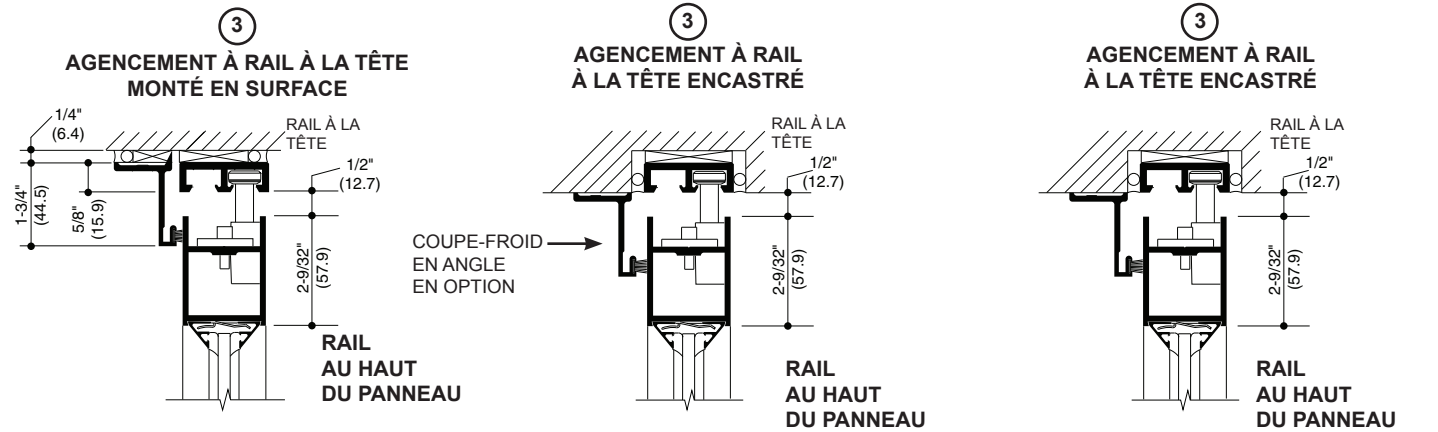
- m – mètre
- cm – centimètre
- mm – millimètre
- s – seconde
- Pa – pascal
- MPa – mégapascal

ÉCHELLE : 3" = 1' 0"

* LES CONDITIONS DES RAILS PEUVENT VARIER GRANDEMENT. CONSULTEZ VOTRE REPRÉSENTANT KAWNEER POUR CONNAÎTRE LES APPLICATIONS DES RAILS NON ILLUSTRÉES DANS CES DÉTAILS.

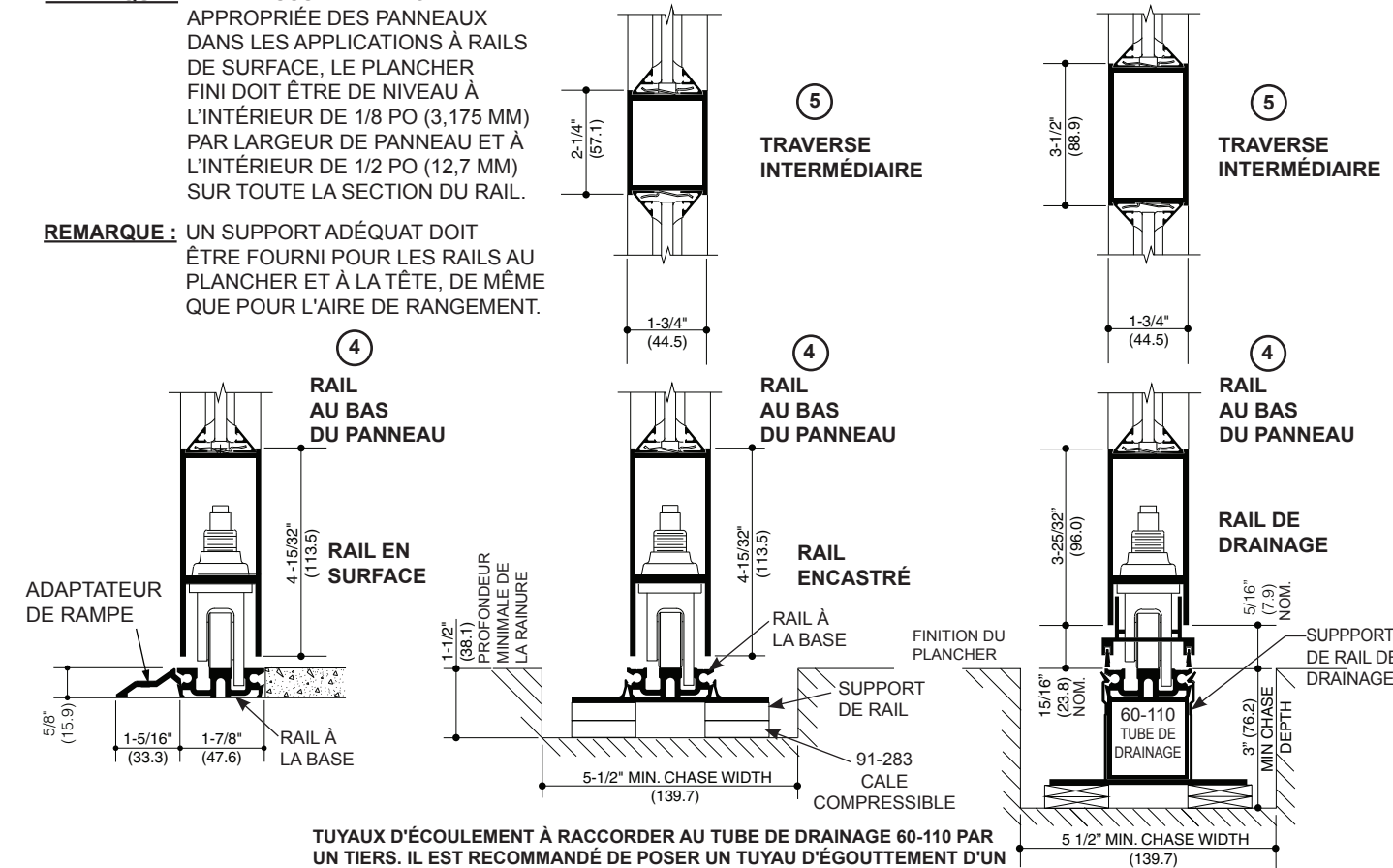


LES ÉLÉVATIONS SONT ASSORTIES AUX DÉTAILS AU MOYEN DE NUMÉROS CI-DESSOUS ET À LA PAGE 3.



REMARQUE : AFIN D'ASSURER LA MOBILITÉ APPROPRIÉE DES PANNEAUX DANS LES APPLICATIONS À RAILS DE SURFACE, LE PLANCHER FINI DOIT ÊTRE DE NIVEAU À L'INTÉRIEUR DE 1/8 PO (3,175 MM) PAR LARGEUR DE PANNEAU ET À L'INTÉRIEUR DE 1/2 PO (12,7 MM) SUR TOUTE LA SECTION DU RAIL.

REMARQUE : UN SUPPORT ADÉQUAT DOIT ÊTRE FOURNI POUR LES RAILS AU PLANCHER ET À LA TÊTE, DE MÊME QUE POUR L'AIRE DE RANGEMENT.



TUYAUX D'ÉCOULEMENT À RACCORDER AU TUBE DE DRAINAGE 60-110 PAR UN TIERS. IL EST RECOMMANDÉ DE POSER UN TUYAU D'ÉGOUTTEMENT D'UN DIAMÈTRE EXTÉRIEUR DE 1 PO (25,4 MM) À 1-1/4 PO (31,8 MM), ET CE, À TOUTS LES 15 PI (4 572 M) ET À CHAQUE EXTRÉMITÉ.

Les lois et codes du bâtiment et de la sécurité régissant la conception et l'utilisation de produits pour entrées vitrées, fenêtres et murs rideaux varient grandement. Kawneer ne peut s'impliquer dans chaque sélection ou configuration de produits, choix de quincaillerie ou de verre, et par conséquent n'en assume aucune responsabilité.

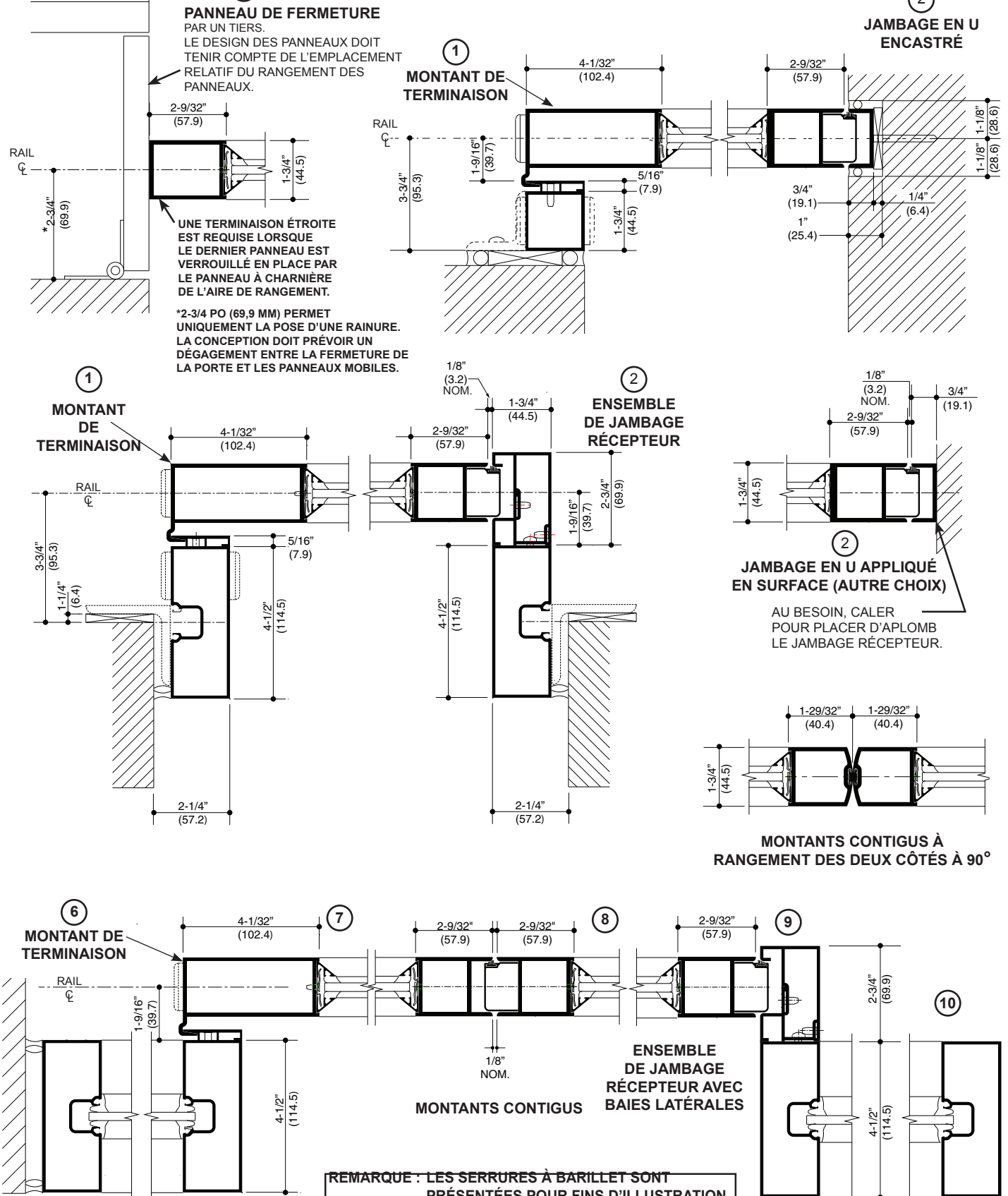
Kawneer se réserve le droit de modifier les configurations sans préavis lorsque jugé nécessaire pour améliorer le produit.
© Kawneer Company, Inc., 2009

ÉCHELLE : 3" = 1' 0" ①

Les lois et codes du bâtiment et de la sécurité régissant la conception et l'utilisation de produits pour entrées vitrées, fenêtres et murs rideaux varient grandement. Kawneer ne peut s'impliquer dans chaque sélection ou configuration de produits, choix de quincaillerie ou de verre, et par conséquent n'en assume aucune responsabilité.

Kawneer se réserve le droit de modifier les configurations sans préavis lorsque jugé nécessaire pour améliorer le produit.

© Kawneer Company, Inc., 2009



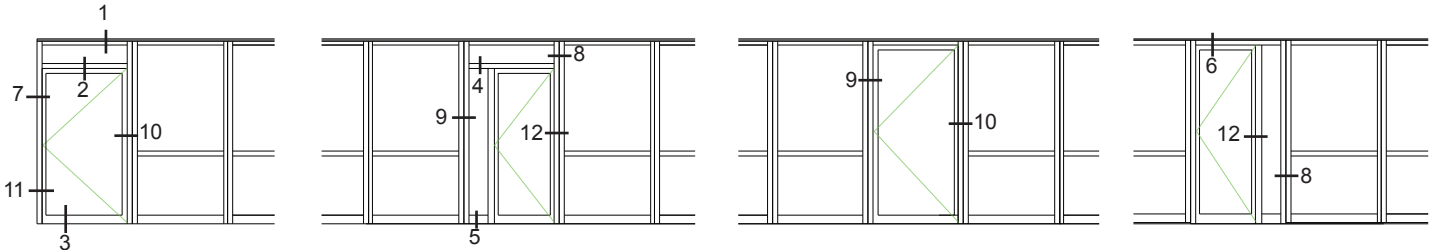
UNE TERMINAISON ÉTROITE EST REQUISE LORSQUE LE DERNIER PANNEAU EST VERROUILLÉ EN PLACE PAR LE PANNEAU À CHARNIÈRE DE L'AIRE DE RANGEMENT.

*2-3/4 PO (69,9 MM) PERMET UNIQUEMENT LA POSE D'UNE RAINURE. LA CONCEPTION DOIT PRÉVOIR UN DÉGAGEMENT ENTRE LA FERMETURE DE LA PORTE ET LES PANNEAUX MOBILES.

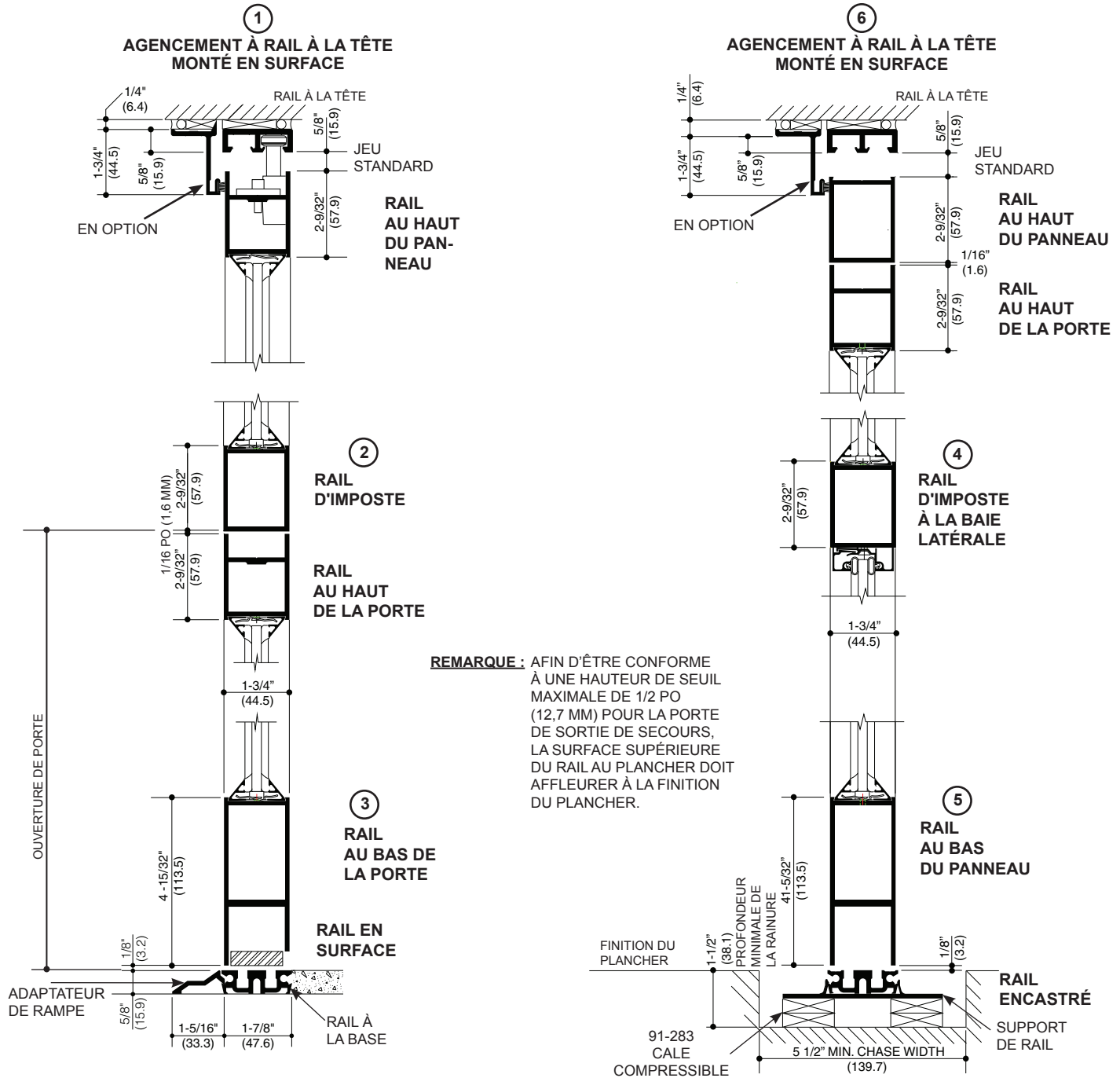
REMARQUE : LES SERRURES À BARILLET SONT PRÉSENTÉES POUR FINS D'ILLUSTRATION SEULEMENT. (SPÉCIFIER LEUR EMBLACEMENT EXACT.)

ÉCHELLE : 3" = 1' 0"

REMARQUE : VOIR PAGES 10 ET 11 POUR LES DÉTAILS DE LA DEVANTURE COMMERCIALE COULISSANTE 1040 STANDARD.



LES ÉLÉVATIONS SONT ASSORTIES AUX DÉTAILS AU MOYEN DE NUMÉROS CI-DESSOUS ET À LA PAGE 5.



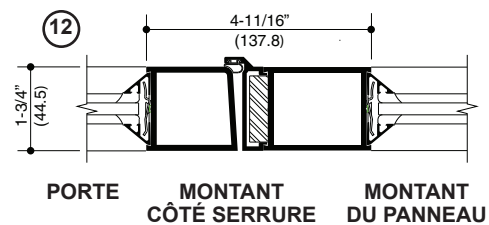
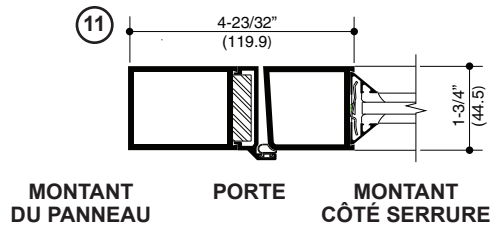
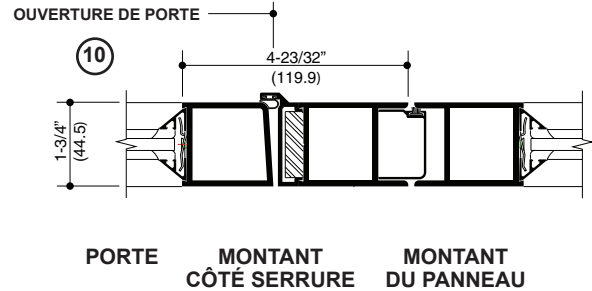
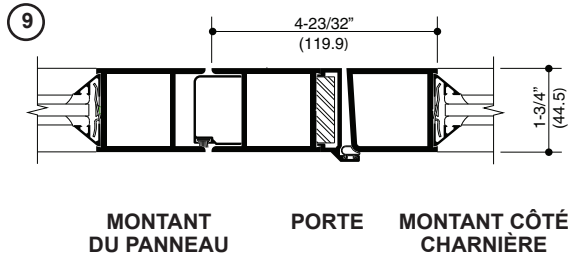
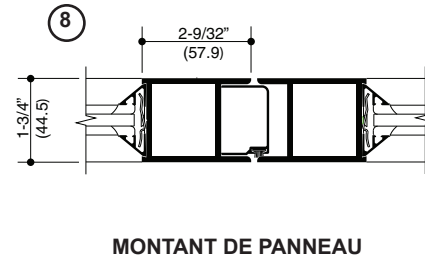
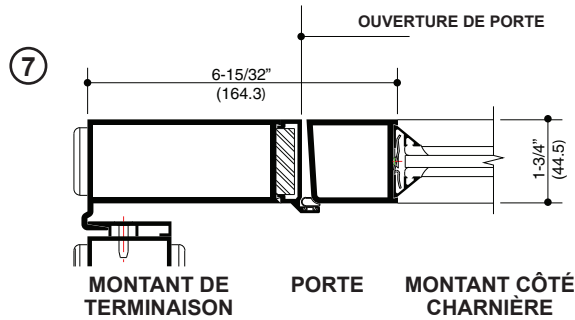
Les lois et codes du bâtiment et de la sécurité régissant la conception et l'utilisation de produits pour entrées vitrées, fenêtres et murs rideaux varient grandement. Kawneer ne peut s'impliquer dans chaque sélection ou configuration de produits, choix de quincaillerie ou de verre, et par conséquent n'en assume aucune responsabilité.

Kawneer se réserve le droit de modifier les configurations sans préavis lorsque jugé nécessaire pour améliorer le produit.

© Kawneer Company, Inc., 2009

ÉCHELLE : 3" = 1' 0"

LES ÉLÉVATIONS SONT ASSORTIES AUX DÉTAILS AU MOYEN DE NUMÉROS



LIMITES DE PORTE DE SORTIE DE SECOURS/QUINCAILLERIE

1. Largeur maximale de l'ouverture de porte : (Code du bâtiment uniforme) 36 po (914,4 mm) - 32 po (812,8 mm) dégagé à 90 degrés).
2. Largeur maximale de l'ouverture de porte : 42 po (1066,8 mm) (baie latérale et/ou imposte requis pour plus de stabilité).
3. Hauteur minimale de l'ouverture de porte : (Code du bâtiment uniforme) 80 po (2032 mm).
4. Hauteur maximale de l'ouverture de porte : 90 po (2286 mm)
5. Hauteur maximale du seuil : (Code du bâtiment uniforme) 1/2 po (12,7 mm).
6. La porte ne peut être fixée par des charnières sur une baie latérale.
7. Largeur minimale de l'ouverture de baie latérale : 6-1/4 po (158,8 mm).
8. Largeur maximale de l'ouverture de baie latérale : 18 po (457,2 mm).
9. Quincaillerie standard : Se reporter à la page 16 pour des renseignements sur la quincaillerie.
 - A. Pivot supérieur à balancier avec pivot du centre inférieur modifié.
 - B. Serrure à deux (2) cylindres Adams Rite M.S. 1850 A.
10. Quincaillerie en option :
 - A. Bouton-poucier au lieu du barillet standard.
 - B. Serrure à verrou Adams Rite 4510 avec poignée 4656 au lieu du A.R.M.S.1850 A.
 - C. Indicateur de sortie Adams Rite 4089.
 - D. Collet anti-cambrioleur.
 - E. Poignée de porte encastrée.

Remarque : Dans le cas de l'utilisation de quincaillerie offerte en option, compte tenu de sa plus grande projection, le placement dans l'aire de rangement du panneau de sortie est crucial pour éviter toute interférence avec les panneaux adjacents.
11. Non disponibles :
 - A. Ferme-porte.
 - B. Dispositifs de sorties de secours.
 - C. Quincaillerie de barre de poussée/poignée.
 - D. Paires de portes ou unités à doubles baies latérales.
12. Porte non destinée à l'usage du public.
13. La porte doit être verrouillée pour déplacer le panneau.

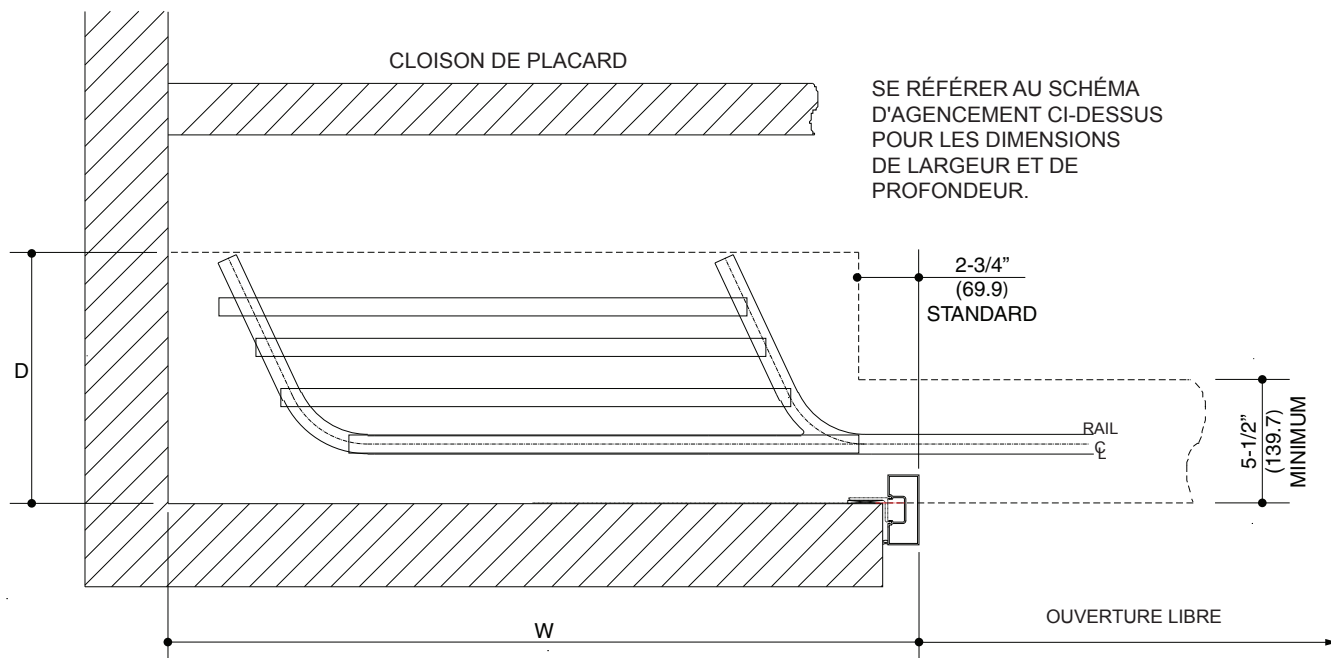
Les lois et codes du bâtiment et de la sécurité régissant la conception et l'utilisation de produits pour entrées vitrées, fenêtres et murs rideaux varient grandement. Kawneer ne peut s'impliquer dans chaque sélection ou configuration de produits, choix de quincaillerie ou de verre, et par conséquent n'en assume aucune responsabilité.

Kawneer se réserve le droit de modifier les configurations sans préavis lorsque jugé nécessaire pour améliorer le produit.

© Kawneer Company, Inc., 2009

RANGEMENT PARALLÈLE DÉCALÉ

N° DE PANNEAUX	LARGEUR DU PANNEAU								
	2 pi 6 po/3 pi 0 po (762/914 mm) Largeur x profondeur	3 pi 0 po/3 pi 6 po (914/1067 mm) Largeur x profondeur	3 pi 6 po/4 pi 0 po (1067/1219 mm) Largeur x profondeur	4 pi 0 po/4 pi 6 po (1219/1372 mm) Largeur x profondeur	4 pi 6 po/5 pi 0 po (1372/1524 mm) Largeur x profondeur	5 pi 0 po/5 pi 6 po (1524/1676 mm) Largeur x profondeur	5 pi 6 po/6 pi 0 po (1676/1829 mm) Largeur x profondeur	6 pi 0 po/6 pi 6 po (1829/1981 mm) Largeur x profondeur	6 pi 6 po/7 pi 0 po (1981/2134 mm) Largeur x profondeur
3	51-9/16 x 14 po (1310 x 356 mm)	57-9/16 x 14 po (1462 x 356 mm)	63-9/16 x 14 po (1615 x 356 mm)	69-9/16 x 14 po (1767 x 356 mm)	75-9/16 x 14 po (1919 x 356 mm)	81-9/16 x 14 po (2072 x 356 mm)	87-9/16 x 14 po (2224 x 356 mm)	93-9/16 x 14 po (2377 x 356 mm)	99-9/16 x 14 po (2526 x 356 mm)
4	52-1/2 x 16 po (1334 x 406 mm)	58-1/2 x 16 po (1486 x 406 mm)	64-1/2 x 16 po (1638 x 406 mm)	70-1/2 x 16 po (1791 x 406 mm)	76-1/2 x 16 po (1943 x 406 mm)	82-1/2 x 16 po (2096 x 406 mm)	88-1/2 x 16 po (2248 x 406 mm)	94-1/2 x 16 po (2400 x 406 mm)	100-1/2 x 16 po (2553 x 406 mm)
5	53-7/16 x 18 po (1357 x 457 mm)	59-7/16 x 18 po (1510 x 457 mm)	65-7/16 x 18 po (1662 x 457 mm)	71-7/16 x 18 po (1815 x 457 mm)	77-7/16 x 18 po (1967 x 457 mm)	83-7/16 x 18 po (2119 x 457 mm)	89-7/16 x 18 po (2272 x 457 mm)	95-7/16 x 18 po (2424 x 457 mm)	101-7/16 x 18 po (2577 x 457 mm)
6	54-3/8 x 20 po (1381 x 508 mm)	60-3/8 x 20 po (1534 x 508 mm)	66-3/8 x 20 po (1686 x 508 mm)	72-3/8 x 20 po (1838 x 508 mm)	78-3/8 x 20 po (1991 x 508 mm)	84-3/8 x 20 po (2143 x 508 mm)	90-3/8 x 20 po (2296 x 508 mm)	96-3/8 x 20 po (2448 x 508 mm)	102-3/8 x 20 po (2600 x 508 mm)
7	55-5/16 x 22 po (1450 x 559 mm)	61-5/16 x 22 po (1557 x 559 mm)	67-5/16 x 22 po (1710 x 559 mm)	73-5/16 x 22 po (1862 x 559 mm)	79-5/16 x 22 po (2015 x 559 mm)	85-5/16 x 22 po (2167 x 559 mm)	91-5/16 x 22 po (2319 x 559 mm)	97-5/16 x 22 po (2472 x 559 mm)	103-5/16 x 22 po (2624 x 559 mm)
8	56-1/4 x 24 po (1429 x 610 mm)	62-1/4 x 24 po (1581 x 610 mm)	68-1/4 x 24 po (1734 x 610 mm)	74-1/4 x 24 po (1886 x 610 mm)	80-1/4 x 24 po (2038 x 610 mm)	86-1/4 x 24 po (2191 x 610 mm)	92-1/4 x 24 po (2343 x 610 mm)	98-1/4 x 24 po (2496 x 610 mm)	104-1/4 x 24 po (2648 x 610 mm)
9	57-3/16 x 26 po (1453 x 660 mm)	63-3/16 x 26 po (1605 x 660 mm)	69-3/16 x 26 po (1757 x 660 mm)	75-3/16 x 26 po (1910 x 660 mm)	81-3/16 x 26 po (2062 x 660 mm)	87-3/16 x 26 po (2215 x 660 mm)	93-3/16 x 26 po (2367 x 660 mm)	99-3/16 x 26 po (2519 x 660 mm)	105-3/16 x 26 po (2672 x 660 mm)
10	58-1/8 x 28 po (1476 x 711 mm)	64-1/8 x 28 po (1629 x 711 mm)	70-1/8 x 28 po (1781 x 711 mm)	76-1/8 x 28 po (1934 x 711 mm)	82-1/8 x 28 po (2086 x 711 mm)	88-1/8 x 28 po (2238 x 711 mm)	94-1/8 x 28 po (2391 x 711 mm)	100-1/8 x 28 po (2543 x 711 mm)	106-1/8 x 28 po (2596 x 711 mm)



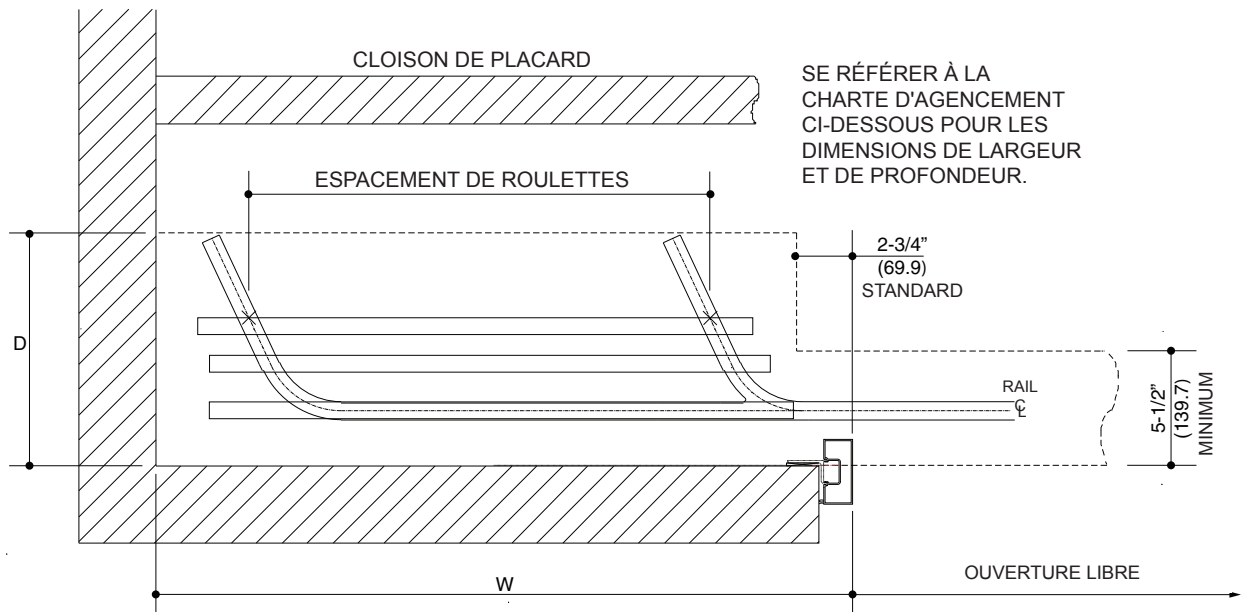
- REMARQUE : 1.** L'AIRE DE LA RAINURE DOIT ÊTRE D'UNE PROFONDEUR MINIMALE DE 1-1/2 PO (38,1 MM).
2. L'ESPACE DE RANGEMENT DOIT ÊTRE ACCESSIBLE POUR L'ENTRETIEN ET LE NETTOYAGE.

RANGEMENT PARALLÈLE UNIFORME

LARGEUR DU PANNEAU*

N° DE PANNEAUX	2 pi 6 po/3 pi 0 po (762/914 mm) Largeur x profondeur	3 pi 0 po/3 pi 6 po (914/1067 mm) Largeur x profondeur	3 pi 6 po/4 pi 0 po (1067/1219 mm) Largeur x profondeur	4 pi 0 po/4 pi 6 po (1219/1372 mm) Largeur x profondeur	4 pi 6 po/5 pi 0 po (1372/1524 mm) Largeur x profondeur	5 pi 0 po/5 pi 6 po (1524/1676 mm) Largeur x profondeur	5 pi 6 po/6 pi 0 po (1676/1829 mm) Largeur x profondeur	6 pi 0 po/6 pi 6 po (1829/1981 mm) Largeur x profondeur	6 pi 6 po/7 pi 0 po (1981/2134 mm) Largeur x profondeur
3	46 x 14 po (1186 x 356 mm)	50-11/16 x 14 po (1287 x 356 mm)	55-1/4 x 14 po (1403 x 356 mm)	61-1/4 x 14 po (1556 x 356 mm)	67-1/4 x 14 po (1708 x 356 mm)	73-1/4 x 14 po (1861 x 356 mm)	79-1/4 x 14 po (2013 x 356 mm)	85-1/4 x 14 po (2165 x 356 mm)	91-1/4 x 14 po (2318 x 356 mm)
4	—	—	55-5/8 x 16 po (1413 x 406 mm)	61-1/4 x 16 po (1556 x 406 mm)	67-1/4 x 16 po (1708 x 406 mm)	73-1/4 x 16 po (1861 x 406 mm)	79-1/4 x 16 po (2013 x 406 mm)	85-1/4 x 16 po (2165 x 406 mm)	91-1/4 x 16 po (2318 x 406 mm)
5	—	—	56-9/16 x 18 po (1437 x 457 mm)	61-1/4 x 18 po (1556 x 457 mm)	67-1/4 x 18 po (1708 x 457 mm)	73-1/4 x 18 po (1861 x 457 mm)	79-1/4 x 18 po (2013 x 508 mm)	85-1/4 x 18 po (2165 x 457 mm)	91-1/4 x 18 po (2318 x 457 mm)
6	—	—	—	61-1/2 x 20 po (1562 x 508 mm)	67-1/4 x 20 po (1708 x 508 mm)	73-1/4 x 20 po (1861 x 508 mm)	79-1/4 x 20 po (2013 x 508 mm)	85-1/4 x 20 po (2165 x 508 mm)	91-1/4 x 20 po (2318 x 508 mm)
7	—	—	—	62-7/16 x 22 po (1586 x 559 mm)	67-1/4 x 22 po (1708 x 559 mm)	73-1/4 x 22 po (1861 x 559 mm)	79-1/4 x 22 po (2013 x 559 mm)	85-1/4 x 22 po (2165 x 559 mm)	91-1/4 x 22 po (2318 x 559 mm)
8	—	—	—	—	67-3/8 x 24 po (1711 x 610 mm)	73-1/4 x 24 po (1861 x 610 mm)	79-1/4 x 24 po (2013 x 610 mm)	85-1/4 x 24 po (2165 x 610 mm)	91-1/4 x 24 po (2318 x 610 mm)
9	—	—	—	—	68-5/16 x 26 po (1735 x 660 mm)	73-1/4 x 26 po (1861 x 660 mm)	79-1/4 x 26 po (2013 x 660 mm)	85-1/4 x 26 po (2165 x 660 mm)	91-1/4 x 26 po (2318 x 660 mm)
10	—	—	—	—	—	73-1/4 x 28 po (1861 x 711 mm)	79-1/4 x 28 po (2013 x 711 mm)	85-1/4 x 28 po (2165 x 711 mm)	91-1/4 x 28 po (2318 x 711 mm)

*LA DIMENSION D'ESPACEMENT DES GALETS ILLUSTRÉE CI-DESSOUS DOIT ÊTRE D'AU MOINS 1/3 DE LA HAUTEUR DU PANNEAU.
LES GALETS VARIENT À PARTIR D'UN REBORD DE PANNEAU ET JUSQU'À 8-5/6 PO (22,4 MM) POUR 3 PANNEAUX, TEL QU'ILLUSTRÉ, PLUS APPROXIMATIVEMENT 1 PO POUR CHAQUE PANNEAU SUPPLÉMENTAIRE.



- REMARQUE :**
1. L'AIRE DE LA RAINURE DOIT ÊTRE D'UNE PROFONDEUR MINIMALE DE 1-1/2 PO (38,1 MM).
 2. L'ESPACE DE RANGEMENT DOIT ÊTRE ACCESSIBLE POUR L'ENTRETIEN ET LE NETTOYAGE.
 3. LE NOMBRE MAXIMAL DE PANNEAUX POUR CET ESPACE DE RANGEMENT DÉPEND DE LA LARGEUR DES PANNEAUX. CONSULTEZ LE REPRÉSENTANT DE L'USINE.
 4. DES POIGNÉES DE REBORD SONT REQUISES POUR LES DEUX DERNIERS PANNEAUX À PLACER DANS L'AIRE DE RANGEMENT.

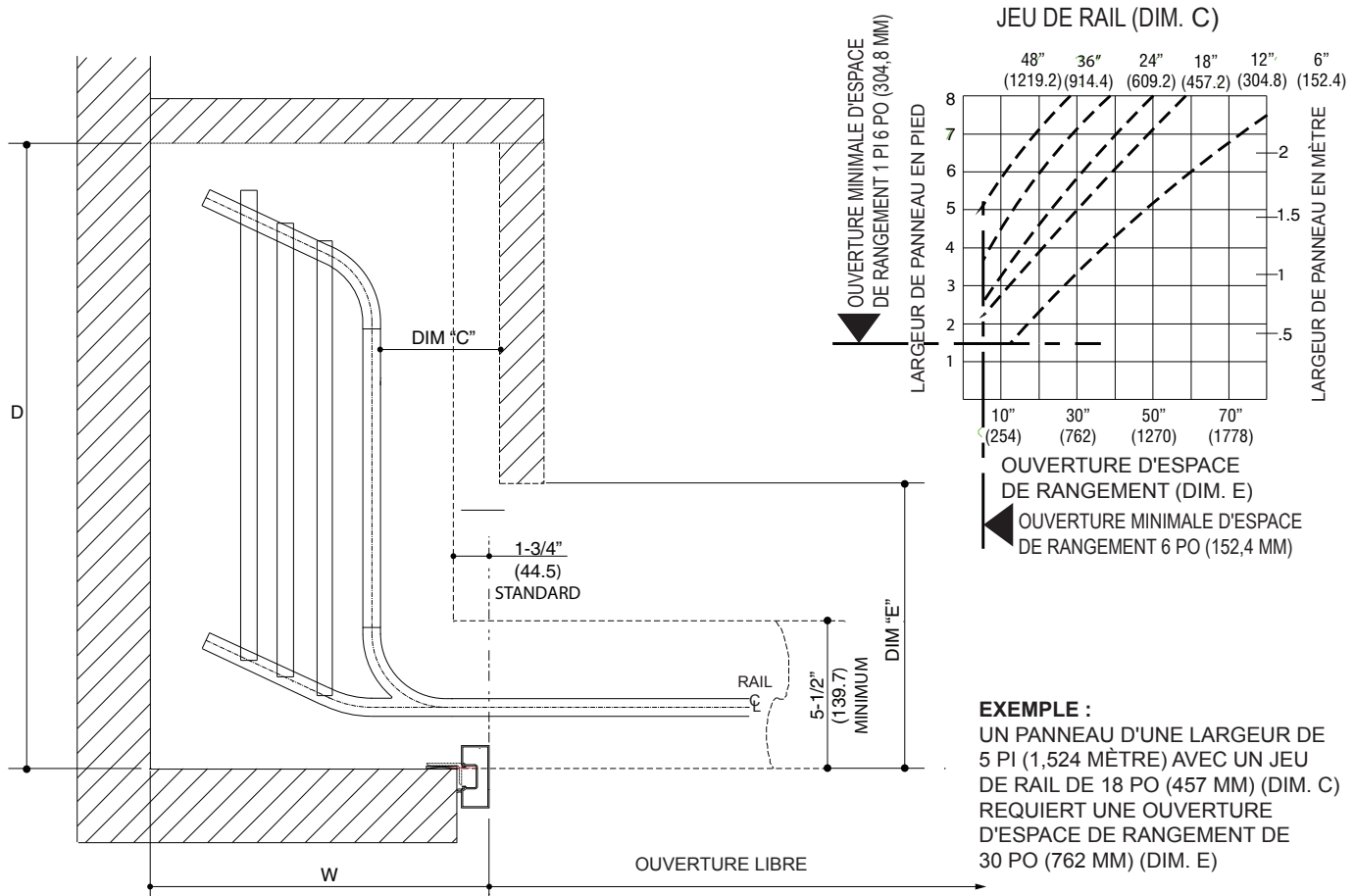
Les lois et codes du bâtiment et de la sécurité régissant la conception et l'utilisation de produits pour entrées vitrées, fenêtres et murs rideaux varient grandement. Kawneer ne peut s'impliquer dans chaque sélection ou configuration de produits, choix de quincaillerie ou de verre, et par conséquent n'en assume aucune responsabilité.

Kawneer se réserve le droit de modifier les configurations sans préavis lorsque jugé nécessaire pour améliorer le produit.
© Kawneer Company, Inc., 2009

RANGEMENT SUR 90°

LARGEUR DU PANNEAU

N° DE PANNEAUX	2 pi 6 po/3 pi 0 po (762/914 mm) Largeur x profondeur	3 pi 0 po/3 pi 6 po (914/1067 mm) Largeur x profondeur	3 pi 6 po/4 pi 0 po (1067/1219 mm) Largeur x profondeur	4 pi 0 po/4 pi 6 po (1219/1372 mm) Largeur x profondeur	4 pi 6 po/5 pi 0 po (1372/1524 mm) Largeur x profondeur	5 pi 0 po/5 pi 6 po (1524/1676 mm) Largeur x profondeur	5 pi 6 po/6 pi 0 po (1676/1829 mm) Largeur x profondeur	6 pi 0 po/6 pi 6 po (1829/1981 mm) Largeur x profondeur	6 pi 6 po/7 pi 0 po (1981/2134 mm) Largeur x profondeur
3	23-3/8 x 47-3/4 po (594 x 1213 mm)	23-3/8 x 53-3/4 po (594 x 1365 mm)	23-3/8 x 59-3/4 po (594 x 1518 mm)	23-3/8 x 65-3/4 po (594 x 1670 mm)	23-3/8 x 71-3/4 po (594 x 1822 mm)	23-3/8 x 77-3/4 po (594 x 1975 mm)	23-3/8 x 83-3/4 po (594 x 2127 mm)	23-3/8 x 89-3/4 po (594 x 2280 mm)	23-3/8 x 95-3/4 po (594 x 2432 mm)
4	25-3/8 x 48-11/16 po (645 x 1237 mm)	25-3/8 x 54-11/16 po (645 x 1389 mm)	25-3/8 x 60-11/16 po (645 x 1541 mm)	25-3/8 x 66-11/16 po (645 x 1694 mm)	25-3/8 x 72-11/16 po (645 x 1846 mm)	25-3/8 x 78-11/16 po (645 x 1999 mm)	25-3/8 x 84-11/16 po (645 x 2151 mm)	25-3/8 x 90-11/16 po (645 x 2304 mm)	25-3/8 x 96-11/16 po (645 x 2456 mm)
5	27-3/8 x 49-5/8 po (695 x 1260 mm)	27-3/8 x 55-5/8 po (695 x 1413 mm)	27-3/8 x 61-5/8 po (695 x 1565 mm)	27-3/8 x 67-5/8 po (695 x 1718 mm)	27-3/8 x 73-5/8 po (695 x 1870 mm)	27-3/8 x 79-5/8 po (695 x 2022 mm)	27-3/8 x 85-5/8 po (695 x 2175 mm)	27-3/8 x 91-5/8 po (695 x 2327 mm)	27-3/8 x 97-5/8 po (695 x 2480 mm)
6	29-3/8 x 50-9/16 po (746 x 1284 mm)	29-3/8 x 56-9/16 po (746 x 1437 mm)	29-3/8 x 62-9/16 po (746 x 1589 mm)	29-3/8 x 68-9/16 po (746 x 1741 mm)	29-3/8 x 74-9/16 po (746 x 1894 mm)	29-3/8 x 80-9/16 po (746 x 2046 mm)	29-3/8 x 86-9/16 po (746 x 2199 mm)	29-3/8 x 92-9/16 po (746 x 2351 mm)	29-3/8 x 98-9/16 po (746 x 2503 mm)
7	31-3/8 x 51-1/2 po (797 x 1308 mm)	31-3/8 x 57-1/2 po (797 x 1461 mm)	31-3/8 x 63-1/2 po (797 x 1613 mm)	31-3/8 x 69-1/2 po (797 x 1765 mm)	31-3/8 x 75-1/2 po (797 x 1918 mm)	31-3/8 x 81-1/2 po (797 x 2070 mm)	31-3/8 x 87-1/2 po (797 x 2223 mm)	31-3/8 x 93-1/2 po (797 x 2375 mm)	31-3/8 x 99-1/2 po (797 x 2527 mm)
8	33-3/8 x 52-7/16 po (848 x 1332 mm)	33-3/8 x 58-7/16 po (848 x 1484 mm)	33-3/8 x 64-7/16 po (848 x 1637 mm)	33-3/8 x 70-7/16 po (848 x 1789 mm)	33-3/8 x 76-7/16 po (848 x 1942 mm)	33-3/8 x 82-7/16 po (848 x 2094 mm)	33-3/8 x 88-7/16 po (848 x 2246 mm)	33-3/8 x 94-7/16 po (848 x 2399 mm)	33-3/8 x 100-7/16 po (848 x 2551 mm)
9	35-3/8 x 53-3/8 po (899 x 1356 mm)	35-3/8 x 59-3/8 po (899 x 1508 mm)	35-3/8 x 65-3/8 po (899 x 1661 mm)	35-3/8 x 71-3/8 po (899 x 1813 mm)	35-3/8 x 77-3/8 po (899 x 1965 mm)	35-3/8 x 83-3/8 po (899 x 2118 mm)	35-3/8 x 89-3/8 po (899 x 2270 mm)	35-3/8 x 95-3/8 po (899 x 2423 mm)	35-3/8 x 101-3/8 po (899 x 2579 mm)
10	37-3/8 x 54-3/8 po (949 x 1380 mm)	37-3/8 x 60-5/16 po (949 x 1532 mm)	37-3/8 x 66-5/16 po (949 x 1684 mm)	37-3/8 x 72-5/16 po (949 x 1837 mm)	37-3/8 x 78-5/16 po (949 x 1989 mm)	37-3/8 x 84-5/16 po (949 x 2142 mm)	37-3/8 x 90-5/16 po (949 x 2294 mm)	37-3/8 x 96-5/16 po (949 x 2446 mm)	37-3/8 x 102-5/16 po (949 x 2599 mm)

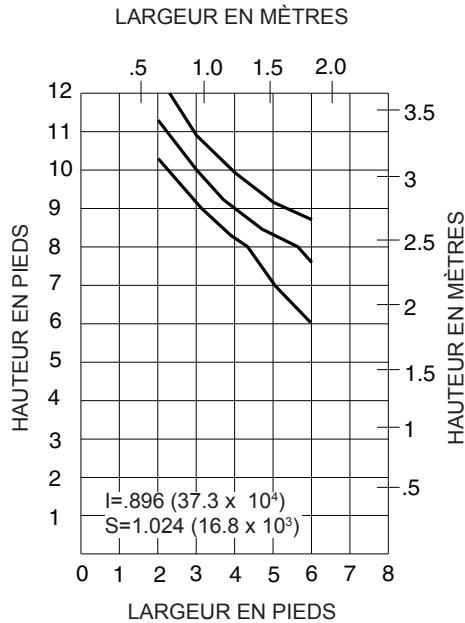


REMARQUE : 1. L'AIRE DE LA RAINURE DOIT ÊTRE D'UNE PROFONDEUR MINIMALE DE 1-1/2 PO (38,1 MM).
2. L'ESPACE DE RANGEMENT DOIT ÊTRE ACCESSIBLE POUR L'ENTRETIEN ET LE NETTOYAGE.

Les meneaux sont conçus pour offrir des limites de flexion de 1/80. Ces courbes concernent les meneaux AVEC et SANS TRAVERSES et sont basées sur des calculs techniques précis de la tension, de la flexion et du déversement. La tension due au vent permise est de 12,929 lb/po² (89 MPa) pour L'ALUMINIUM et de 26,666 lb/po² (194 MPa) pour L'ACIER. Dans tous les cas, les courbes correspondent aux valeurs limites. Pour les situations spéciales non décrites par ces courbes, communiquez avec votre représentant Kawneer afin d'obtenir plus d'information.

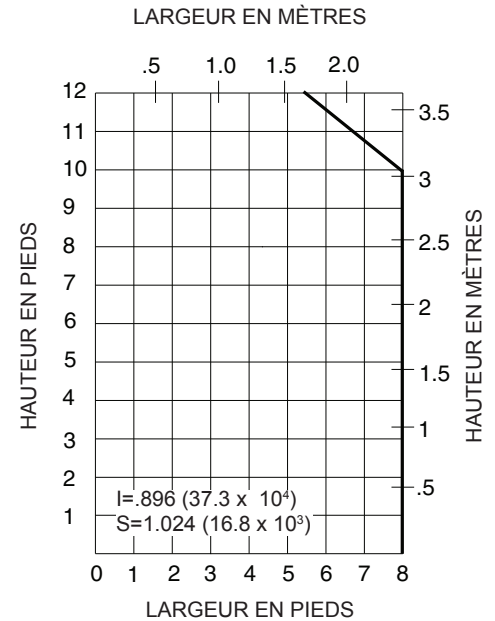
TABLEAU DES GRANDEURS LIMITES MAXIMALES DES PANNEAUX

APPLICATION EXTÉRIEURE
FLEXION DE L/80



A = 15 lb/pi² (720 Pa)
B = 20 lb/pi² (960 Pa)
C = 25 lb/pi² (1200 Pa)

APPLICATION INTÉRIEURE
(LIMITES DE CHARGE DUE À LA
POUSSÉE DU VENT NON APPLICABLE)



- REMARQUE :** 1. LA LARGEUR DU PANNEAU (ESPACEMENT DES GALETS) DOIT ÊTRE D'AU MOINS 1/3 DE LA HAUTEUR DU PANNEAU POUR ASSURER LA STABILITÉ DU ROULEMENT. LA PRINCIPALE EXCEPTION À CETTE RÈGLE EST DANS LE CAS DU RANGEMENT PARALLÈLE UNIFORME. (VOIR LA NOTE SUR L'ESPACEMENT DES GALETS ET LA HAUTEUR DES PANNEAUX QUI APPARAÎT AU CENTRE DE LA PAGE 7.)
2. POUR LES PANNEAUX D'UNE HAUTEUR DE 10 PI, UN MONTAGE HORIZONTAL INTERMÉDIAIRE EST RECOMMANDÉ.

INFORMATION GÉNÉRALE

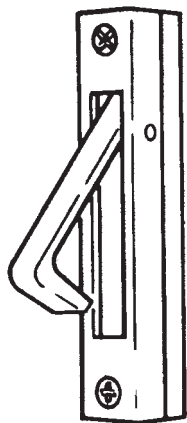
DESCRIPTION GÉNÉRALE : LES DEVANTURES COULISSANTES 1040 POUR CENTRES COMMERCIAUX CONSISTENT EN UN SYSTÈME À RAIL SIMPLE AVEC OPTIONS DE RANGEMENT MULTIPLES POUR LES APPLICATIONS INTÉRIEURES ET EXTÉRIEURES. ELLES CONVIENNENT PARFAITEMENT AUX APPLICATIONS COMMERCIALES SUIVANTES :

- CENTRES D'ACHAT INTÉRIEURS
- MURS AMOVIBLES EXTÉRIEURS
- SALLES DE MONTRE D'AUTOMOBILES
- DIVISIONS DE PIÈCE COULISSANTES
- PARTITIONS POUR INSTITUTIONS D'ENSEIGNEMENT
- PORTES COULISSANTES D'ÉDIFICES INSTITUTIONNELS

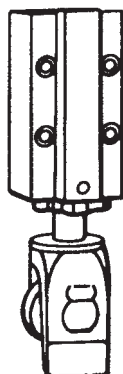
Les lois et codes du bâtiment et de la sécurité régissant la conception et l'utilisation de produits pour entrées vitrées, fenêtres et murs rideaux varient grandement. Kawneer ne peut s'impliquer dans chaque sélection ou configuration de produits, choix de quincaillerie ou de verre, et par conséquent n'en assume aucune responsabilité.

Kawneer se réserve le droit de modifier les configurations sans préavis lorsque jugé nécessaire pour améliorer le produit.
© Kawneer Company, Inc., 2009

QUINCAILLERIE POUR DEVANTURE 1040



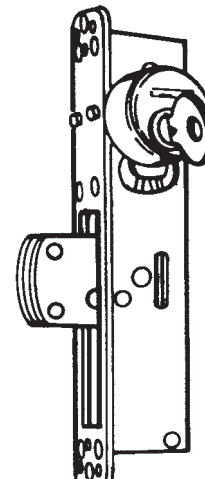
POIGNÉE
DE REBORD



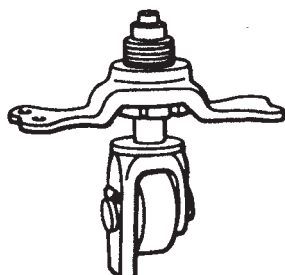
GALET
EXTÉRIEUR
ENCASTRÉ



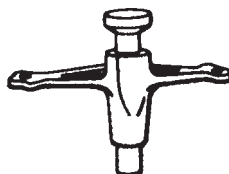
POIGNÉE DE FACE
(EN OPTION)



SERRURE
MS 1850A



GALET INTÉRIEUR



GUIDE INTÉRIEUR
À LA TÊTE



GUIDE EXTÉRIEUR
ENCASTRÉ
À LA TÊTE

RÉFÉREZ-VOUS À LA SECTION QUINCAILLERIE POUR PLUS D'INFORMATIONS SUR LA SERRURE À VERROU ADAMS RITE 4510, LA POIGNÉE DE LEVIER 4560 ET L'INDICATEUR DE SORTIE 4089 UTILISÉ EN OPTION SUR LA PORTE DE SORTIE DE SECOURS.

Les lois et codes du bâtiment et de la sécurité régissant la conception et l'utilisation de produits pour entrées vitrées, fenêtres et murs rideaux varient grandement. Kawneer ne peut s'impliquer dans chaque sélection ou configuration de produits, choix de quincaillerie ou de verre, et par conséquent n'en assume aucune responsabilité.

Kawneer se réserve le droit de modifier les configurations sans préavis lorsque jugé nécessaire pour améliorer le produit.
© Kawneer Company, Inc., 2009