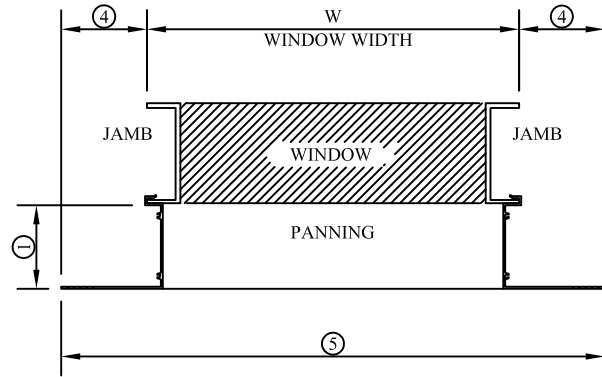
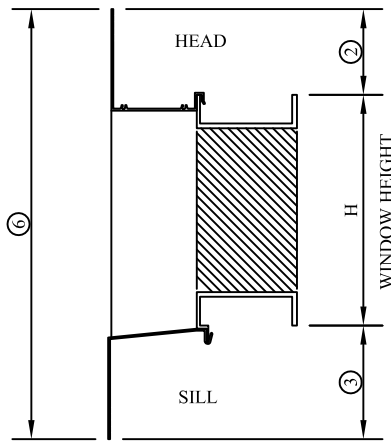


### Straight Leg Calculations



RETURN LEG (CANNOT BE EXTENDED OR TRIMMED) SEE DIE DRAWINGS FOR LEG DIMENSION  
 STRAIGHT LEG (CAN BE FIELD EXTENDED, WITH EXPANDER, OR FIELD TRIMMED)

PROJECTION ①	RETURN LEG	HEAD	JAMB	SILL	NET GAINS OVER WINDOW SIZE			PANNING TIP-TO-TIP	
		DIE NAME DIE NO.	DIE NAME DIE NO.	DIE NAME DIE NO.	HEAD ②	JAMB ④	SILL ③	WIDTH ⑤	HEIGHT ⑥
3/4"		EM S-563	B S-001	E S-041	3 9/16"	1 1/2"	3"	W+3"	H+6 9/16"
		EM S-563	B S-001	EM S-564	3 9/16"	1 1/2"	3 1/2"	W+3"	H+7 1/16"
		EM S-563	B S-001	KK S-1230	3 9/16"	1 1/2"	3"	W+3"	H+6 9/16"
		EM S-563	E S-040	B S-002	3 9/16"	2 9/16"	1 11/16"	W+5 1/8"	H+5 1/4"
		EM S-563	E S-040	CC S-476	3 9/16"	2 9/16"	3 3/16"	W+5 1/8"	H+6 3/4"
		EM S-563	E S-040	E S-041	3 9/16"	2 9/16"	3"	W+5 1/8"	H+6 9/16"
		EM S-563	E S-040	EB S-1922	3 9/16"	2 9/16"	2 11/16"	W+5 1/8"	H+6 1/4"
		EM S-563	E S-040	EM S-564	3 9/16"	2 9/16"	3 1/2"	W+5 1/8"	H+7 1/16"
		EM S-563	E S-040	KK S-1230	3 9/16"	2 9/16"	3"	W+5 1/8"	H+6 9/16"
		EM S-563	EM S-563	A S-1230	3 9/16"	3 9/16"	4 13/16"	W+7 1/8"	H+8 3/8"
		EM S-563	EM S-563	B S-001	3 9/16"	3 9/16"	1 11/16"	W+7 1/8"	H+5 1/4"
		EM S-563	EM S-563	C S-006	3 9/16"	3 9/16"	3 9/16"	W+7 1/8"	H+7 1/8"
		EM S-563	EM S-563	CC S-476	3 9/16"	3 9/16"	3 3/16"	W+7 1/8"	H+6 3/4"
		EM S-563	EM S-563	D S-004	3 9/16"	3 9/16"	3 3/8"	W+7 1/8"	H+6 15/16"
		EM S-563	EM S-563	DM S-1446	3 9/16"	3 9/16"	4 3/8"	W+7 1/8"	H+7 15/16"
		EM S-563	EM S-563	E S-041	3 9/16"	3 9/16"	3"	W+7 1/8"	H+6 9/16"
		EM S-563	EM S-563	EB S-1992	3 9/16"	3 9/16"	2 11/16"	W+7 1/8"	H+6 1/4"