

Lieu : Saint Jean de Vedas

Maîtrise d'ouvrage privée

Département : 34

Date : 2002

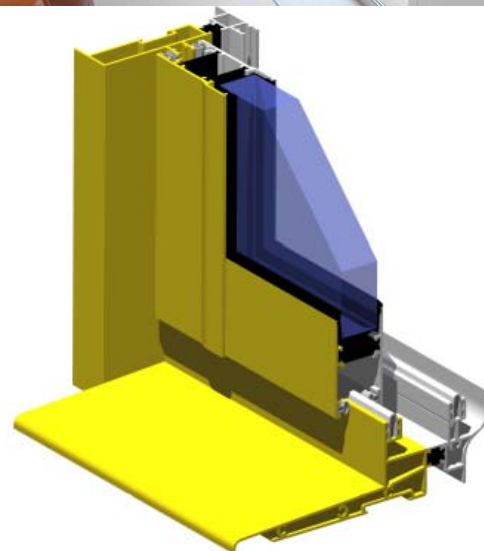
*Villa*

## A chaque maison, son coulissant



### Produits :

Coulissant à galandage 1770 KASTING



## L'aluminium, le matériau des coulissants

Quoi de plus agréable qu'une **large baie vitrée** qui illumine une pièce et vous donne un accès direct à l'extérieur !

Le **Bloc Coulissant à galandage**, proposé par Kawneer, est une baie coulissante, qui s'intègre principalement aux constructions neuves et permet de rendre **invisible** la menuiserie à l'ouverture.

Les vantaux se glissent en effet entre la cloison intérieure de doublage et le mur extérieur de la construction, et y disparaissent.

Non seulement cette technique permet de laisser entrer au **maximum la lumière**, mais on dispose également

d'un **passage intégral**, et d'un espace libre, aménageable de part et d'autre de l'ouverture.

Les Blocs baie Kawneer sont assemblés en usine et **prêts à la pose**. Ils sont conçus pour une **fabrication facile** et une **pose rapide**.

Ils offrent les avantages d'une fabrication industrielle : **Qualité, prix compétitif**.

Les blocs Kawneer apportent en plus **une esthétique discrète et soignée** ainsi qu'un haut degré de **confort d'utilisation et d'isolation**.

**Classement AEV** : A\*3 - E\*5b - V\*a3