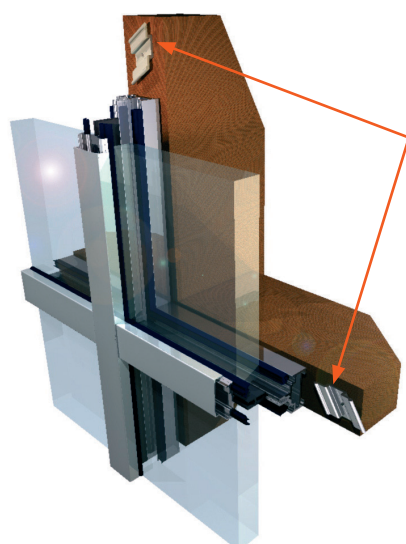
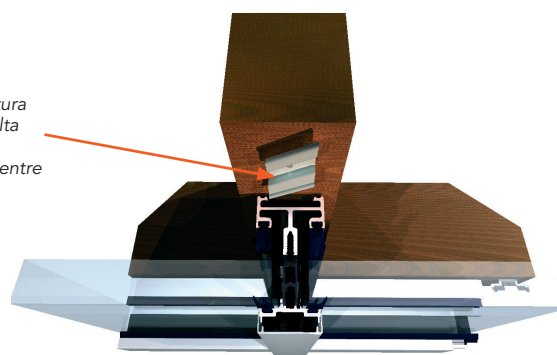


Con **100 años de experiencia** en el diseño de sistemas arquitectónicos de aluminio para la construcción, KAWNEER es el **líder indiscutible en fachadas y muros cortina**. El sistema de **fachada 1202 Mixta** de KAWNEER está destinado a la **realización de grandes fachadas acristaladas** instaladas sobre una estructura primaria de hormigón, madera o acero. Esta solución permite tratar **los proyectos con mayores limitaciones económicas y ofrece la ventaja de una instalación fácil y rápida**.



Colocación rápida de la estructura mediante grapas de ¼ de vuelta  
Perfecta gestión de la dilatación entre los materiales



### APLICACIONES

La **fachada 1202 Mixta** se adapta perfectamente a los proyectos de construcción nueva y de renovación y permite realizar todo tipo de proyectos de edificación de oficinas, industrial, comercial y de establecimientos públicos.

### DISEÑO

- Fachadas de **aspecto de rejilla** con líneas horizontales y verticales con 50mm vistos de aluminio
- Fachadas con **bandas continuas** horizontales
- Fachadas de **aspecto de marco de tipo VEP** (Acristalamiento Exterior con Moldura) con **60mm vistos de aluminio**
- 29 tapetas de acabado
- Opción: sistema de base de 65 mm

Amplia gama de colores gracias a los muestrarios:

- INTEGRAL con más de 300 tonos
- TEXTURAL con 10 tonos de aspecto graneado
- ANODISAL con más de 40 acabados anodizados
- ARBORAL con 8 tonos, imitaciones perfectas de la madera

### PRESTACIONES TÉCNICAS

- Adaptación **sin límites de altura** a todas las estructuras primarias existentes y en buenas condiciones
- Sistema que permite **gestionar la dilatación de los diferentes materiales**
- Integración de todo tipo de ventanas de batiente visible y correderas
- Integración de **batientes ocultos sobre VEC y VEP**:
  - oscilante
  - bombero
- Integración de **parasol AA120 Kalumen**
- Vidrio de hasta **40 mm**
- Conforme con la **Reglamentación Térmica vigente**
- **Aislamiento térmico evolutivo**: 3 opciones de rotura del puente térmico

### ETIQUETAS DE CALIDAD Y GARANTÍAS

- Aluminio **6060 T5 calidad construcción**
- Etiqueta **QUALICOAT** para los acabados termolacados (con un grosor de 60 micras)
- Etiqueta **QUALIMARINE** de serie
- Etiqueta **QUALANOD** para los acabados anodizados (Clase 20)

### SU INTERLOCUTOR

Delegaciones: 952 359 904  
Servicio técnico para el arquitecto: proyecto@kawneer.com